

OK190Z-R II LED染色灯



产品参数

光学系统

光源：19颗15W大功率RGBW 4合1 LED

光源寿命：>50000小时

扫描

水平扫描:540° 或630° (16bit精度扫描)

垂直扫描:270° (16bit精度扫描)

具有自动纠错的复位功能

颜色系统

RGBW混色系统

可手动调节白平衡，预设2700K / 3200K / 4300K / 5600K / 6500K / 8000K色温模式

效果

变焦范围：24° -63°

调光：0-100%线性调光，可同时控制4个主颜色的明暗变化和闭光
频闪：最高可达25Hz，可以选择随机频闪或脉冲频闪
可圈控（可选点控）

防护等级

IP20

显示

显示屏：带可充电式电池，无需上电就可以进入菜单设地址码和进行其他设置；待机15秒后按键自动上锁设置，防止误操作，长按菜单键3秒后激活按键
复位检测设置：长按菜单键和确认键锁住水平垂直扫描复位，可支持灯具在飞机箱内即完成复位检测

软件

7个内置程序可供选择
通过DMX数据线升级
可从控台完成更改DMX地址码，机器重设等功能
显示灯具和光源使用时间
3种通道模式：21/33/43个国际标准DMX512通道

控制

输入信号隔离保护功能
可选内置无线功能
RDM协议

电气参数

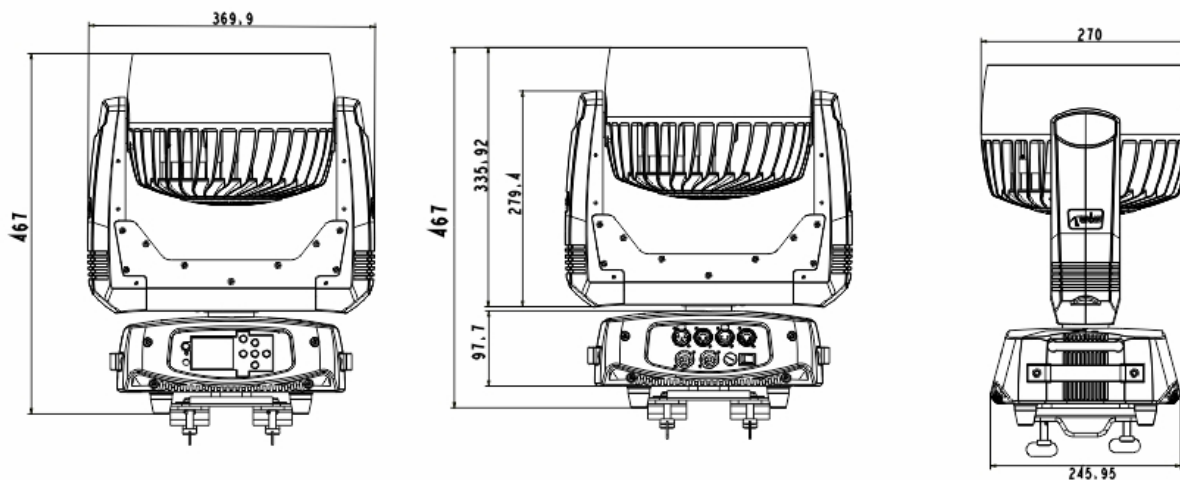
电源：AC100-240V, 50/60Hz
整灯功率：330W

尺寸重量

产品尺寸：37.0x24.5x49.4cm
包装尺寸（纸箱）：59.5x45.5x36.5cm
净重：15.0kgs
毛重（纸箱）：19.5kgs

特效

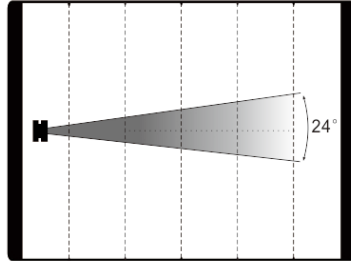
尺寸图



照度图

Intensity LUX(24°)

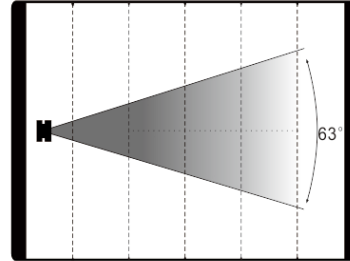
Red leds	3139	1130	283	126	71
Green leds	4569	1645	411	183	103
Bule leds	467	168	42	19	11
White leds	4803	1729	432	192	108
Full leds	11903	4285	1071	476	268



Distance(m)	3	5	10	15	20
Diameter(m)	Φ1.3	Φ2.1	Φ4.3	Φ6.4	Φ8.5

Intensity LUX(63°)

Red leds	500	180	45	20	11
Green leds	519	187	47	21	12
Bule leds	225	81	20	9	5.1
White leds	2197	791	198	88	50
Full leds	1558	561	140	62	35



Distance(m)	3	5	10	15	20
Diameter(m)	Φ3.7	Φ6.1	Φ12.3	Φ18.4	Φ24.5

产品参数及图片仅供参考，更改恕不另行通知，具体以实物为准，本公司保留最终解释权。