

SPAROX MV LED频闪灯



产品参数

光学系统

染色LED: 1.5Wx384pcs RGB LED珠，每个分为12块共48个区域控制

频闪带LED: CW 6500K, 5Wx288颗，12x3 区域控制

光源寿命：50000小时 光源平均寿命*

*实验室的测试条件可能会因各种因素而有所不同

显色指数：76

光通量：

ALL LED: 90000lm

CW LED: 38000lm

RGB LED: 15000lm

扫描

垂直扫描: 190 °

颜色系统

RGB混色系统 内置Lee/Rosco颜色

效果

光束角：120°

调光：0-100%线性调光

频闪：最高频率可达25Hz,可选择同步频闪，脉冲频闪，异步频闪

频闪效果: 随机闪光，单一闪光

GAMMA值: 2.0、2.2、2.4、2.6、2.8共5条调光曲线

刷新率：4KHz到32KHz可调

集频闪灯、染色灯和观众灯为一体，可做自由图形矩阵效果，包含48个染色区块和12x3个频闪区块

防护等级

IP65

显示

显示屏

复位检测设置

软件

内置宏效果

通过DMX数据线升级

可从控制台完成更改DMX地址码，机器重设等功能

显示灯具和光源使用时间

控制模式：DMX512/手动

3种通道模式：25/18/197个国际标准通道

高温自动保护

控制

Art-Net, Kling Net控制

RDM协议

电气参数

电源：AC100-240V, 50/60Hz

瞬时功率：最大1300W

恒定功耗: 500W

RGB块：500W

尺寸重量

产品尺寸：461x177x310mm

包装尺寸（纸箱）：540x390x295mm

净重：13.5kg

毛重（纸箱）：16.5kg

可选项

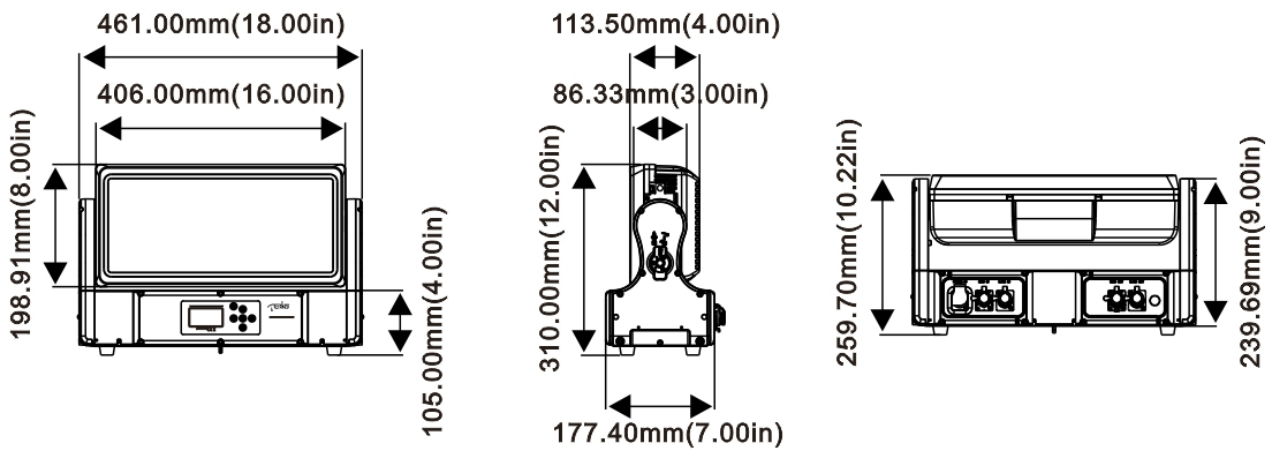
可选电子雾化

可选配磁性色片/格栅

可选LED阵列，以满足不同偏好

特效

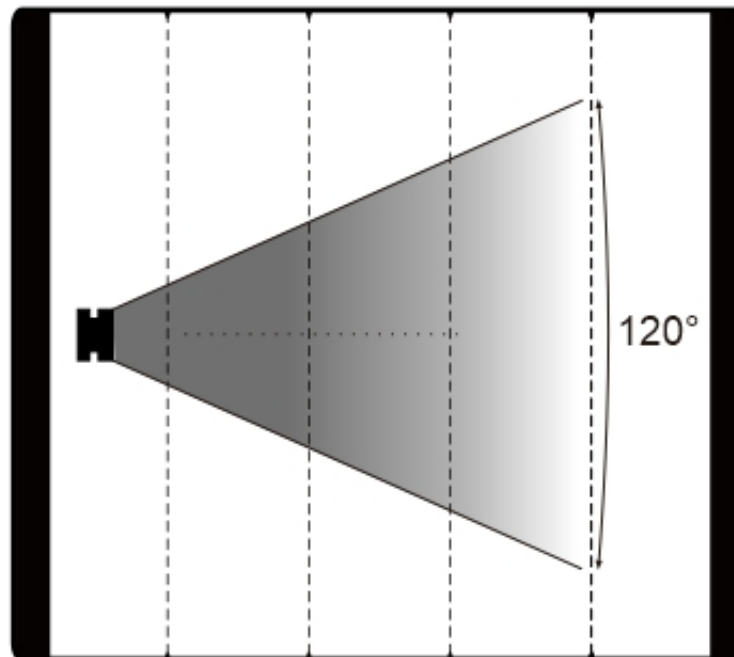
尺寸图



照度图

Beam angle (120°)

| | | | | |
|-----------|-----|-----|----|----|
| White led | 479 | 120 | 53 | 30 |
| Red led | 106 | 27 | 12 | 7 |
| Green led | 220 | 55 | 24 | 14 |
| Blue led | 57 | 14 | 6 | 4 |
| RGB led | 221 | 55 | 25 | 14 |



| | | | | |
|---------------|-------|-------|-------|-------|
| Distance(m) | 5 | 10 | 15 | 20 |
| Diameter(W/m) | Φ17.8 | Φ35.6 | Φ53.3 | Φ71.1 |
| Diameter(R/m) | Φ16.3 | Φ32.5 | Φ48.8 | Φ65 |
| Diameter(G/m) | Φ17.5 | Φ34.9 | Φ52.4 | Φ69.8 |
| Diameter(B/m) | Φ15.9 | Φ31.8 | Φ47.7 | Φ63.6 |
| Diameter(F/m) | Φ17.5 | Φ35 | Φ52.5 | Φ70 |

产品参数及图片仅供参考，更改恕不另行通知，具体以实物为准，本公司保留最终解释权。