

## SL5000WPH ULTRA LED染色切割灯

SMART 系列



### 产品参数

#### 光学系统

出光口径：200mm

光源：大功率1500W白光LED

整灯色温：6000K

光源寿命：20000小时

显色指数：Ra可达95，R9可达95

#### 扫描

水平扫描：540° (16 bit精度扫描)

垂直扫描：270° (16 bit精度扫描)

具有自动纠错的复位功能

#### 颜色系统

CMY+CTO混色系统

2个色片盘：各6个不可拔插式色片+白光，带双向旋转的彩虹效果

## 图案系统

1个旋转图案盘：6个插拔式的旋转图案片+白圆，带图案抖动和图案任意定位功能,图案外径：34mm

## 效果

### 调焦

变焦范围：光束角：6.5°-42°，光斑角：8°-55°

带自动调焦功能

### 雾化系统

切割盘：一组由4个切角片组成可控制的光斑切角系统，整个切角系统可做±90°旋转

光圈：5%-100%线性调整

调光：0-100%线性调光

频闪：最高可达25Hz,可以选择随机频闪或脉冲频闪

## 防护等级

IP20

## 显示

### 显示屏

复位检测设置：长按左右键锁住水平垂直扫描复位，可支持灯具在飞机箱内即完成复位检测

## 软件

7个内置程序可供选择

通过DMX数据线升级

可从控制台完成更改DMX地址码，机器重设等功能

显示灯具和光源使用时间

2种通道模式:36/56个国际标准通道

## 控制

输入信号隔离保护功能

高温自动保护

可选Art-Net控制

RDM协议

## 电气参数

电源：AC220-240V, 50/60Hz

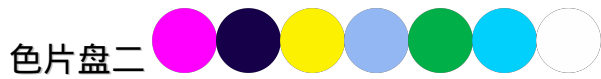
整灯功率：1800W

## 尺寸重量

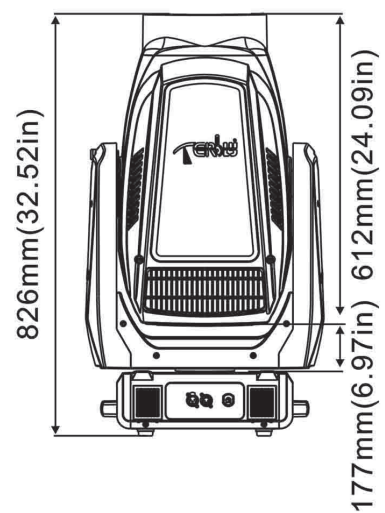
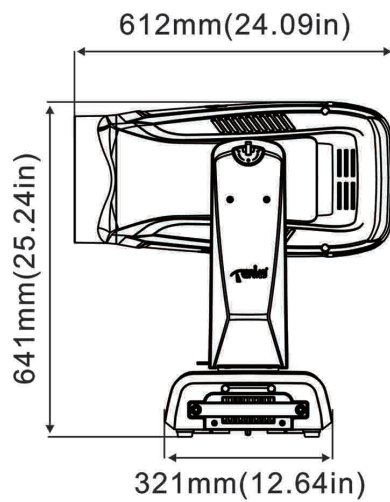
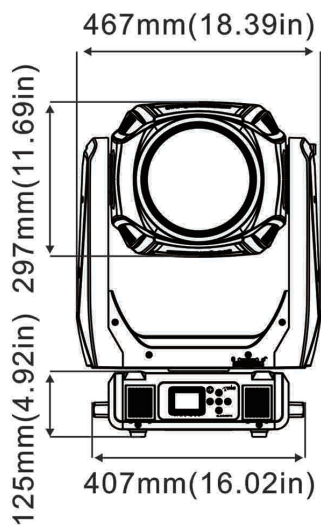
产品尺寸：467x321x826mm

净重：42 kg

## 特效



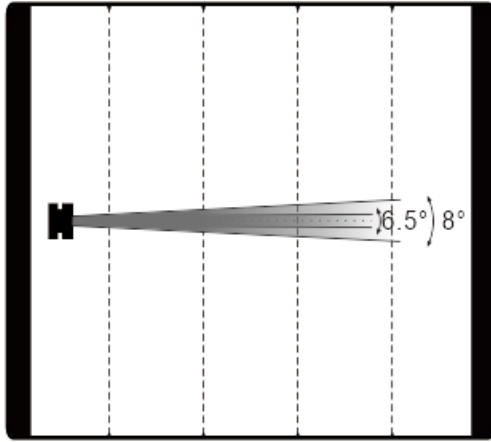
## 尺寸图



## 照度图

Min. Beam Mode  
Intensity LUX (6.5 °)

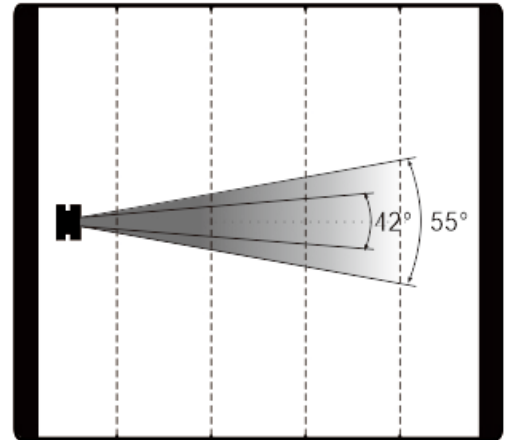
86882 21720 9654 5430



Distance(m) 5 10 15 20  
Diametre(m)  $\Phi$ 0.5  $\Phi$ 1  $\Phi$ 1.5  $\Phi$ 2

Max. Beam Mode  
Intensity LUX (55°)

3388 847 376 212



Distance(m) 5 10 15 20  
Diametre(m)  $\Phi$ 3.8  $\Phi$ 7.6  $\Phi$ 11.4  $\Phi$ 15.2

产品参数及图片仅供参考，更改恕不另行通知，具体以实物为准，本公司保留最终解释权。