

切割图案灯V2500P



产品参数

光源

灯泡：Philips MSR GOLD 1510 SA/DE

色温：6000K，寿命：750H

扫描

水平扫描：540°或630° (16 bit精度扫描)

垂直扫描：270° (16 bit精度扫描)

先进的扫描系统更加快速，稳定，安静，具有自动纠错的复位功能

颜色

均匀顺滑的CMY+CTO混色系统

色温校正：0-100%线性降色温系统，色温2700K-6500K线性调整

1个色片盘：8个插拔式色片+白光，半色效果，色片可任意定位，带双向旋转的彩虹效果

具有多达30个预设CMY及颜色盘混色效果和颜色宏异步运行

可插拔式色片系统，方便更换色片

图案

1个旋转图案盘：6个插拔式的旋转图案片+白圆，带图案抖动和图案任意定位功能
1个固定图案盘：3个固定图案片+1个火盘+白圆，带图案抖动和图案任意定位功能
可插拔式图案片系统，方便更换图案片

规格

3种通道模式：38/36/59个国际DMX通道
棱镜盘：旋转3棱镜，可正反方向旋转，并具有棱镜宏功能
调焦：电子调焦，超微顺滑调整焦距
频闪：频率最高可以25次每秒，并可选择随机频闪及脉冲频闪
调光：0-100%线性调光
光圈：5%-100%顺滑变化改变光斑大小，可选择光圈脉冲功能
雾化：0-100%均匀的柔光效果
放大：8°-50°间自由调节
动感效果盘：超炫模拟动感窜动的火焰，潺潺流水等动态效果
成像盘：一组由4个切角片组成可控制的光斑切角系统，整个切角系统可做90°旋转，通过对切光片的精准控制，可创造出任意方向的三角形，菱形，长方形等光斑形状

显示

先进方便的触摸彩色液晶屏显示：带可充电式电池，无需上电就可以进入菜单设地址码和进行其他设置；待机15秒后按键自动上锁设置，防止误操作，长按菜单键3秒后激活按键
人性化的复位检测设置：长按菜单键和确认键锁住水平垂直扫描复位，可支持灯具在飞机箱内即完成复位检测

软件

7个内置程序可供选择
软件升级：通过DMX数据线方便、快捷升级软件
可从控制台完成更改DMX地址码，遥控开关灯泡，机器重设，声控模式的转换等功能
显示灯具、灯泡使用时间，方便客户及时了解灯泡使用情况

其他功能

输入信号隔离保护功能，保证信号传输稳定，不受干扰
高温自动保护，智能感应温度过高的时候自动关闭灯泡使灯具冷却后再开泡，保证灯具的安全使用
先进的RDM功能
可选内置无线控制功能
可选Artnet控制

电源

AC100-240V, 50/60HZ

尺寸重量

包装尺寸: 83.5 x 56 x 48.5cm

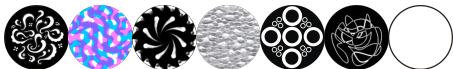
净重: 41.5kgs

毛重: 48.5kgs

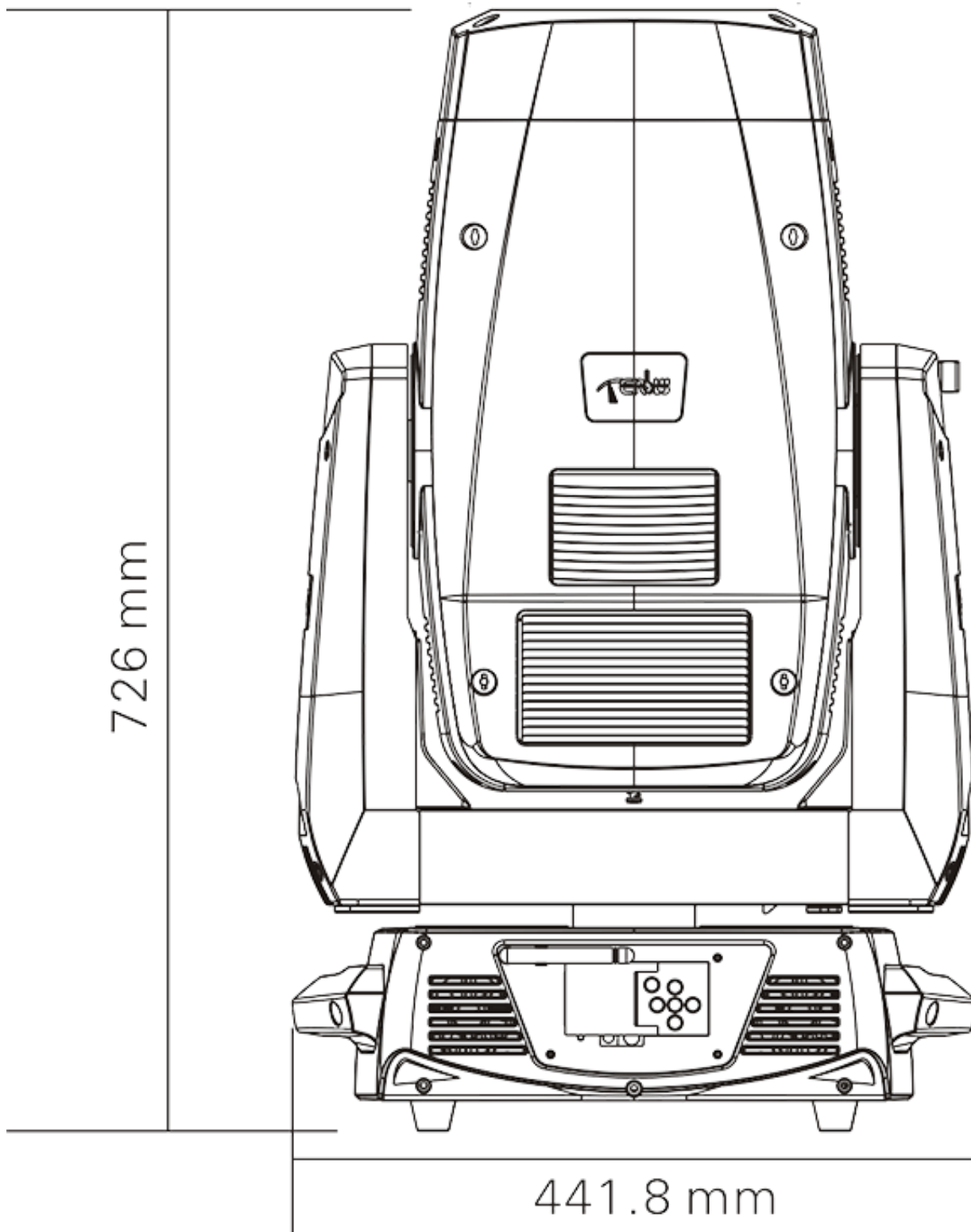
特效

动感效果盘: 

色片盘 

旋转图案盘 

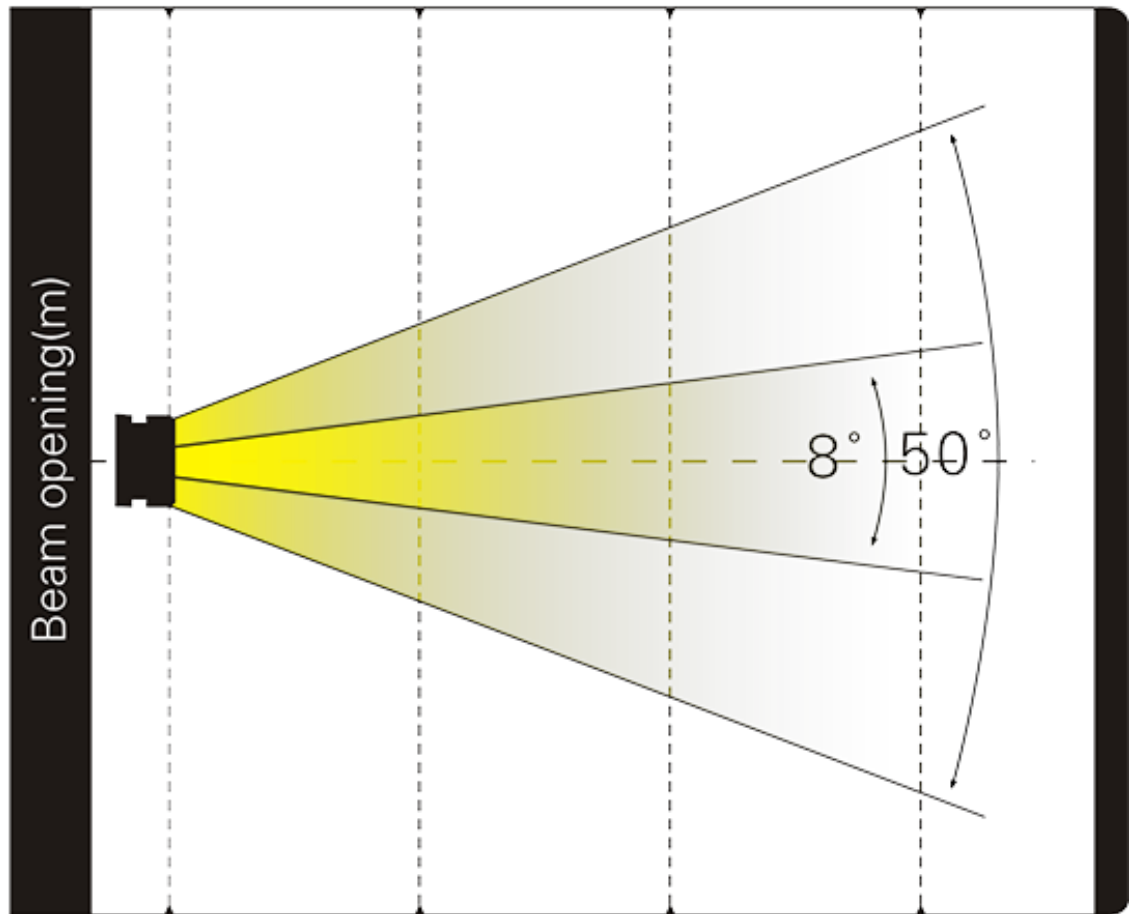
尺寸图





照度图

	3173	1473	875
Intensity LUX(Max)	96153	39258	22233



Distance(m)	5	10	15
8° Diameter(m)	Φ0.69	Φ1.4	Φ2.1
50° Diameter(m)	Φ4.66	Φ9.3	Φ13.9

产品参数及图片仅供参考，更改恕不另行通知，具体以实物为准，本公司保留最终解释权。