

Z620B 光束灯

SMART 系列



产品参数

光学系统

光源：Philips MSD Platinum 19 R LL, 420W

色温：7200K

光源寿命：5000小时

照度：可达280000 lux @ 20 米

扫描

水平扫描:540 ° 或630 ° (16bit精度扫描)

垂直扫描:270 ° (16bit精度扫描)

自动纠错的复位功能

颜色系统

1个色片盘：14个色片+白光，半色效果，色片可任意定位，带双向旋转的彩虹效果

图案系统

1个固定图案盘：15个图案片+白圆

效果

电动调焦

光束角：1.6°

2个棱镜盘：4阶条形棱镜+8棱镜，可正反方向旋转，并具有棱镜定位功能，16个宏功能

雾化系统

调光：0-100%线性调光

频闪：最高可达25HZ，可以选择随机频闪或脉冲频闪

防护等级

IP20

显示

显示屏：标配不带可充电式电池（可选带可充电式电池，无需上电就可以进入菜单设地址码和进行其他设置；待机15秒后按键自动上锁设置，防止误操作，长按菜单键3秒后激活按键）

复位检测设置：长按左右键锁住水平垂直扫描复位，可支持灯具在飞机箱内即完成复位检测

软件

7个内置程序可供选择

通过DMX数据线升级

可从控台完成更改DMX地址码，机器重设等功能

显示灯具和光源使用时间

2种通道模式：15/21 个国际标准通道

控制

输入信号隔离保护功能

高温自动保护

RDM协议

电气参数

电源：AC200-240V, 50/60Hz

整灯功率：600W

尺寸重量

产品尺寸：395x270x617mm

包装尺寸（纸箱）：730x475x385mm

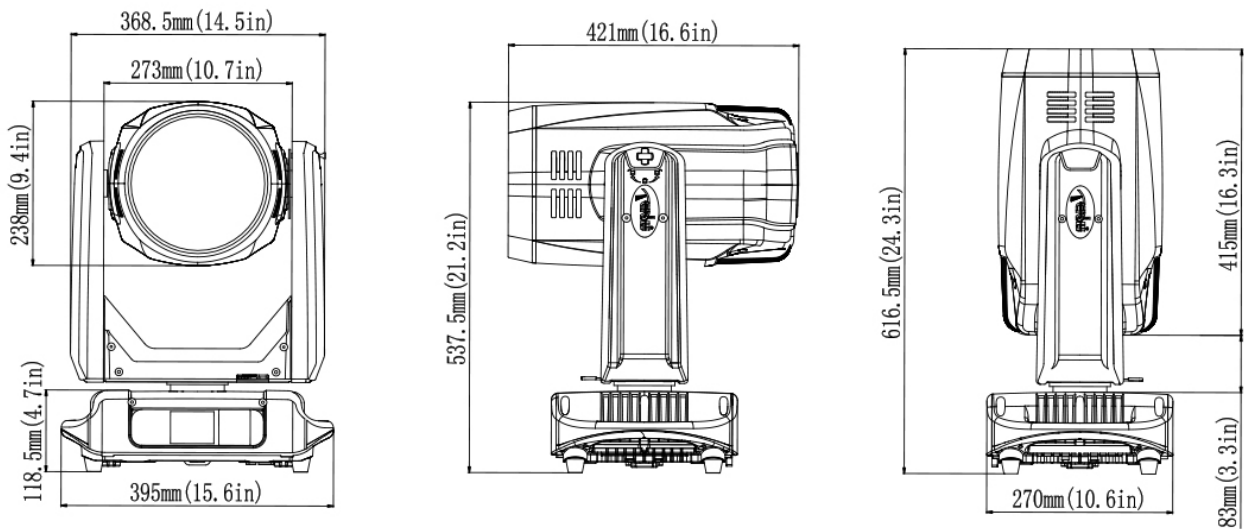
净重：18.2kg

毛重（纸箱）：22.1kg

特效

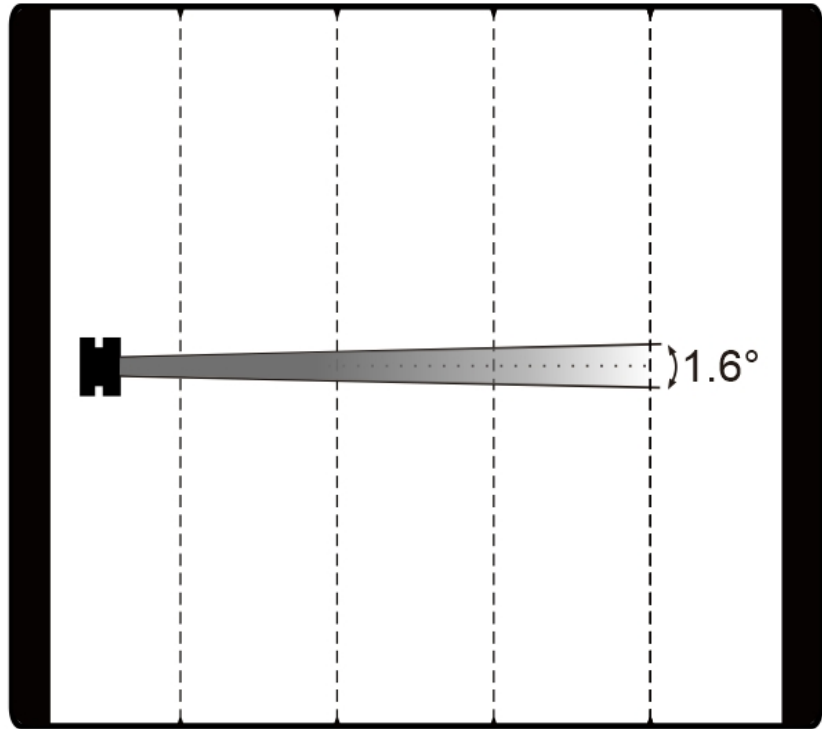


尺寸图



照度图

Intensity LUX (1.6°) 4601600 1150400 511288 287600



Distance(m)	5	10	15	20
Diameter(m)	Φ0.14	Φ0.28	Φ0.35	Φ0.56

产品参数及图片仅供参考，更改恕不另行通知，具体以实物为准，本公司保留最终解释权。