

## SL1200P (SL1200PH) LED切割灯

SMART 系列



### 产品参数

#### 光学系统

光源：大功率1200W白光LED

色温：6500K

光源寿命：20000小时

显色指数：70 (SL1200PH: 可达95)

#### 扫描

水平扫描:540° 或630° (16 bit精度扫描)

垂直扫描:270° (16 bit精度扫描)

具有自动纠错的复位功能

#### 颜色系统

CMY+CTO混色系统

1个色片盘：6个不可拔插式色片+白光，半色效果，色片可任意定位，带双向旋转的彩虹效果

## 图案系统

1个旋转图案盘：6个插拔式的旋转图案片+白圆，带图案抖动和图案任意定位功能,图案外径：36mm

1个固定图案盘：7个插拔式的固定图案片+白圆，带图案抖动功能

1个动态效果盘

## 效果

调焦

变焦范围：6.5° -60°

带自动调焦功能

2个棱镜：4阶条形棱镜+4棱镜，可正反方向旋转，并具有棱镜定位功能，16个宏功能

雾化：轻雾化、重雾化

切割盘：一组由4个切角片组成可控制的光斑切角系统，整个切角系统可做90°旋转

光圈：5%-100%线性调整

调光：0-100%线性调光

频闪：最高可达25Hz,可以选择随机频闪或脉冲频闪

## 防护等级

IP20

## 显示

显示屏：带可充电式电池，无需上电就可以进入菜单设地址码和进行其他设置；待机15秒后按键自动上锁设置，防止误操作，长按菜单键3秒后激活按键

复位检测设置：长按左右键锁住水平垂直扫描复位，可支持灯具在飞机箱内即完成复位检测

## 软件

7个内置程序可供选择

通过DMX数据线升级

可从控制台完成更改DMX地址码，机器重设等功能

显示灯具和光源使用时间

3种通道模式:39/37/60个国际标准通道

## 控制

输入信号隔离保护功能

高温自动保护

可选无线功能

可选Art-Net控制

RDM协议

## 电气参数

电源：AC220-240V, 50/60Hz

整灯功率：1550W

### 尺寸重量

产品尺寸：481.1x326.1x854.1mm

包装尺寸（纸箱）：595x465x965mm

净重：42kg

毛重（纸箱）：49kg

### 特效

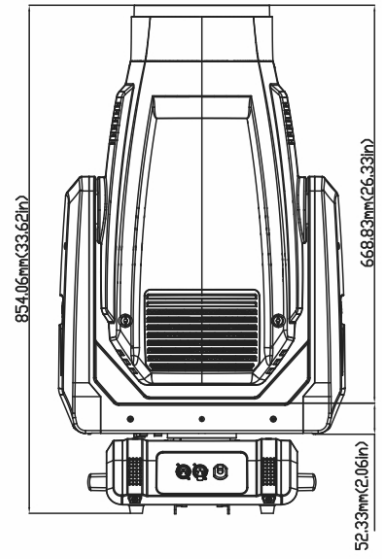
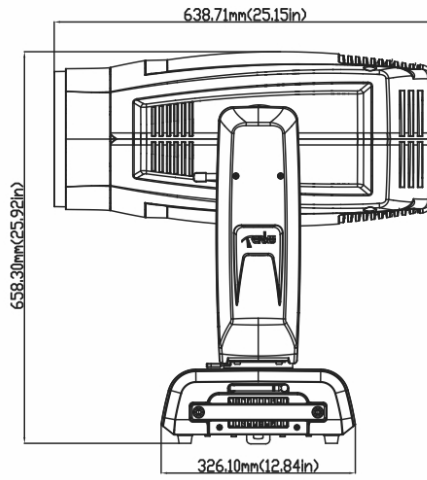
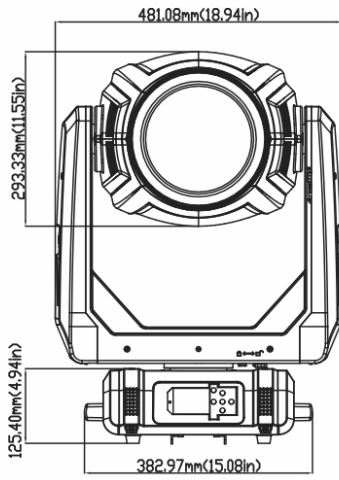
色片盘：

旋转图案盘：

固定图案盘：

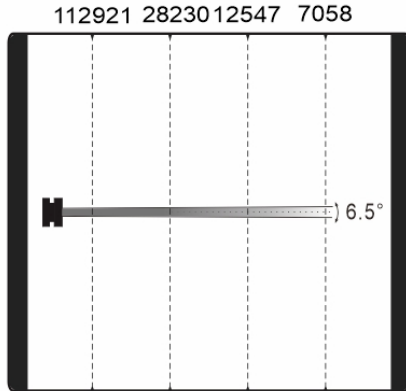
动态效果盘：

### 尺寸图



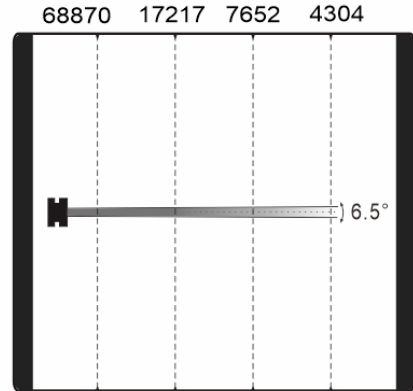
## 照度图

Ra $\geq$ 70  
Min. Beam Mode  
Intensity LUX (6.5°)



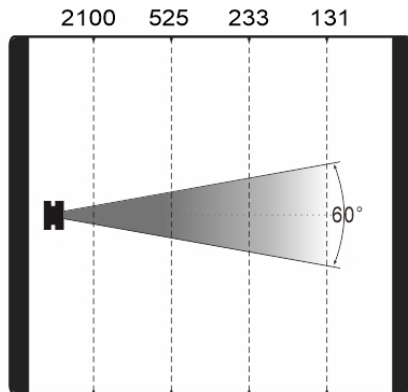
Distance(m) 5 10 15 20  
Diameter(m)  $\phi$ 0.55  $\phi$ 1.1  $\phi$ 1.65  $\phi$ 2.2

Ra $\geq$ 90  
Min. Beam Mode  
Intensity LUX (6.5°)



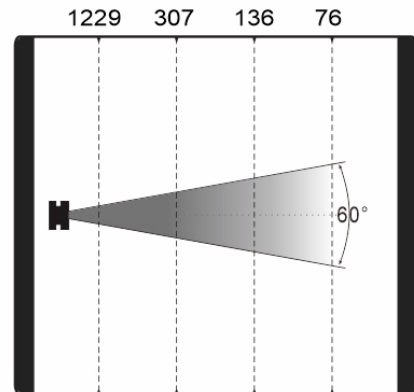
Distance(m) 5 10 15 20  
Diameter(m)  $\phi$ 0.55  $\phi$ 1.1  $\phi$ 1.65  $\phi$ 2.2

Max. Beam Mode  
Intensity LUX (60°)



Distance(m) 5 10 15 20  
Diameter(m)  $\phi$ 5.74  $\phi$ 11.48  $\phi$ 17.22  $\phi$ 22.96

Max. Beam Mode  
Intensity LUX (60°)



Distance(m) 5 10 15 20  
Diameter(m)  $\phi$ 5.74  $\phi$ 11.48  $\phi$ 17.22  $\phi$ 22.96

产品参数及图片仅供参考，更改恕不另行通知，具体以实物为准，本公司保留最终解释权。