

GLW7QZ-YL LED染色灯

SMART 娱乐系列



产品参数

光学系统

光源：7颗40W大功率RGBW 4合1 LED

色温：8200K

光源寿命：50000小时

扫描

水平扫描:540°或630°（16bit精度扫描）

垂直扫描:270°（16bit精度扫描）

具有自动纠错的复位功能

颜色系统

RGBW混色系统，8bit或16bit混色

预设2700K / 3200K / 4300K / 5600K / 6500K和 8000K色温模式，可线性调节色温2700K-8000K

效果

变焦范围：光束角：7° -35°，光斑角：10° -59°
调光：0-100%线性调光
频闪：最高可达25Hz,可以选择随机频闪或脉冲频闪
可圈控
GAMMA值：2.0/2.2/2.4/2.6/2.8，适应不同视觉线性要求
刷新率：900-24,000Hz，适应不同摄像机快门速度

防护等级

IP20

显示

显示屏：带可充电式电池，无需上电就可以进入菜单设地址码和进行其他设置；待机15秒后按键自动上锁设置，防止误操作，长按菜单键3秒后激活按键
复位检测设置：长按左右键锁住水平垂直扫描复位，可支持灯具在飞机箱内即完成复位检测

软件

7个内置程序可供选择
通过DMX数据线升级，可选USB升级
可从控台完成更改DMX地址码，机器重设等功能
3种通道模式：19/21/26个国际标准通道

控制

可选内置无线功能
可选Art-Net控制
RDM协议

电气参数

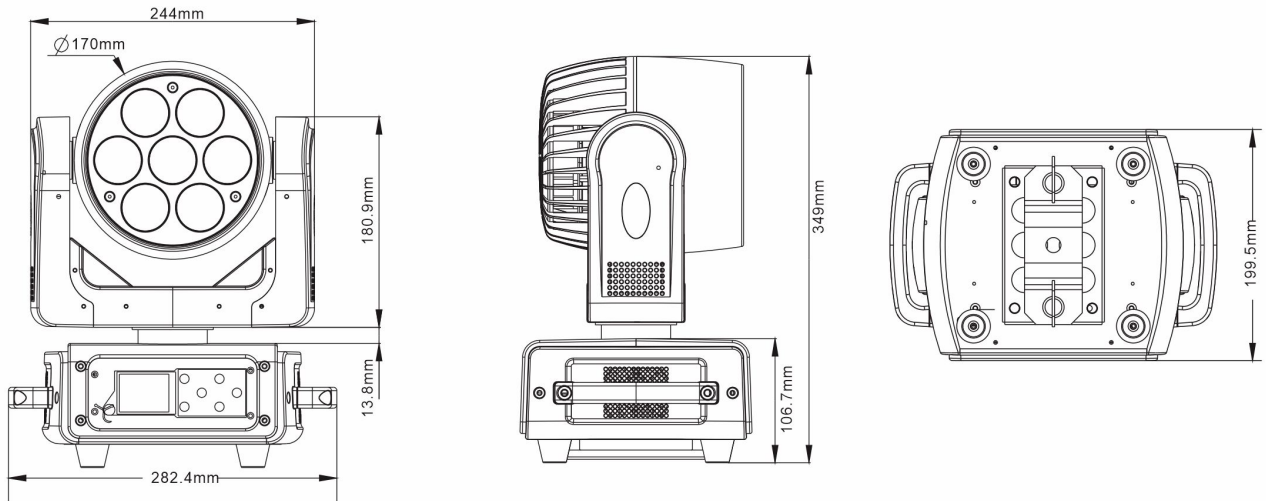
电源：AC100-240V, 50/60Hz
整灯功率：290W

尺寸重量

产品尺寸：28.2x20.0x34.9cm
包装尺寸（纸箱）：43.0x36.0x29.5cm
净重：7.0kgs
毛重（纸箱）：10.0kgs

特效

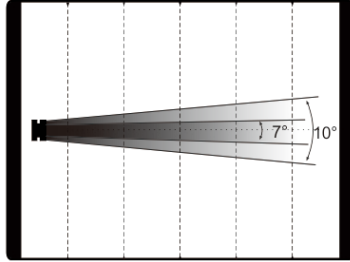
尺寸图



照度图

Beam angle 7°
Field angle 10°
Intensity LUX(min.)

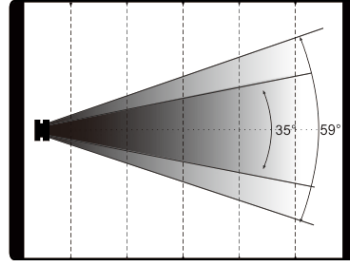
Red Led:	1986	710	174	78	44
Green Led:	4345	1689	143	64	36
Blue Led:	632	241	69	31	17
White Led:	5921	2215	588	253	142
Full Led:	12028	4570	1169	520	292



Distance(m)	3	5	10	15	20
7°Diameter(m)	Φ0.4	Φ0.6	Φ1.2	Φ1.8	Φ2.4
10°Diameter(m)	Φ0.5	Φ0.9	Φ1.7	Φ2.6	Φ3.5

Beam angle 35°
Field angle 59°
Intensity LUX(max)

Red Led:	107	38	11	5	3
Green Led:	232	88	24	11	6
Blue Led:	35	14	4	2	1
White Led:	305	115	32	14	8
Full Led:	632	240	65	29	16



Distance(m)	3	5	10	15	20
35°Diameter(m)	Φ1.9	Φ3.2	Φ6.3	Φ9.5	Φ12.6
59°Diameter(m)	Φ3.4	Φ5.7	Φ11.3	Φ17.0	Φ22.6

产品参数及图片仅供参考，更改恕不另行通知，具体以实物为准，本公司保留最终解释权。