

SL400S-YL LED图案灯

SMART 娱乐系列



产品参数

光学系统

光源：大功率400W白光LED

色温：7500K

光源寿命：20000小时

扫描

水平扫描:540°或630°（16bit精度扫描）

垂直扫描:270°（16bit精度扫描）

具有自动纠错的复位功能

颜色系统

CMY+CTO混色系统

1个色片盘：7个固定式色片+白光，半色效果，色片可任意定位，带双向旋转的彩虹效果

图案系统

1个旋转图案盘：7个插拔式的旋转图案片+白圆，带图案抖动和图案任意定位功能，图案
外径：25.5mm
1个固定图案盘：9个图案片+白圆
1个动态效果盘

效果

调焦

放大：6°-45°

带自动调焦功能

1个棱镜：5棱镜，可正反方向旋转，并具有棱镜定位功能，16个宏功能

雾化系统

光圈：5%-100%顺滑调整光斑大小

调光：0-100%线性调光

频闪：最高频率可以25Hz，并可选择随机频闪及脉冲频闪

防护等级

IP20

显示

显示屏：带可充电式电池，无需上电就可以进入菜单设地址码和进行其他设置；待机15秒
后按键自动上锁设置，防止误操作，长按菜单键3秒后激活按键

复位检测设置：长按左右键锁住水平垂直扫描复位，可支持灯具在飞机箱内即完成复位检
测

软件

7个内置程序可供选择

通过DMX数据线升级

可从控台完成更改DMX地址码，机器重设等功能

显示灯具和光源使用时间

3种通道模式：28/26/40个国际标准通道

控制

输入信号隔离保护功能

高温自动保护

RDM功能

电气参数

电源：AC220-240V, 50/60Hz

整灯功率：600W

尺寸重量

产品尺寸：386x326x656mm

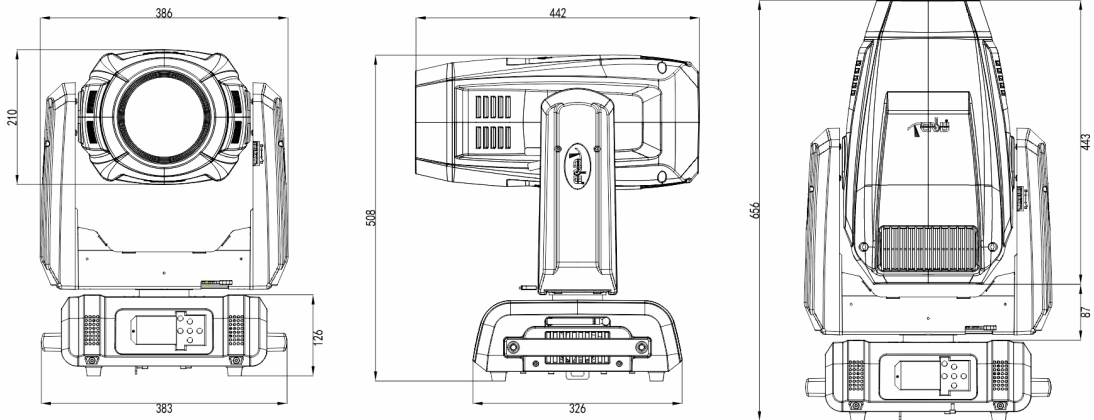
包装尺寸（纸箱）：785x505x445mm

净重：23.6kg
毛重（纸箱）：28.5kg

特效

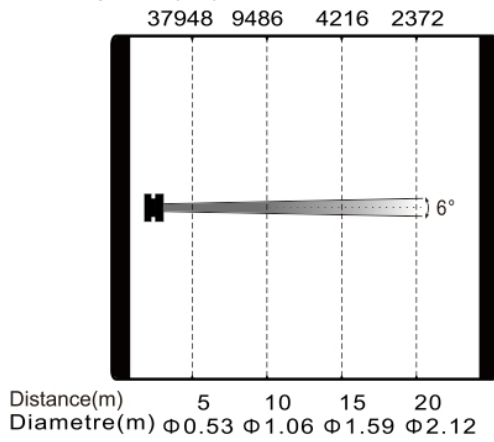


尺寸图

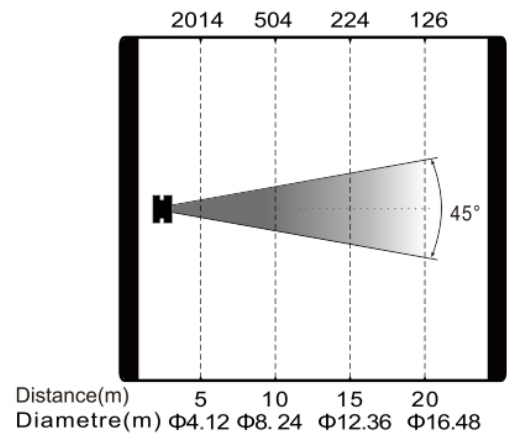


照度图

Min. Beam Mode
Intensity LUX (6°)



Max. Beam Mode
Intensity LUX (45°)



产品参数及图片仅供参考，更改恕不另行通知，具体以实物为准，本公司保留最终解释权。