

S550H IP 防水三合一全能王

SMART 系列



产品参数

光学系统

光源：Philips Platinum 25R,550W

色温：6400K

光源寿命：1500小时

扫描

水平扫描:540° 或630° (16 bit精度扫描)

垂直扫描:270° (16 bit精度扫描)

具有自动纠错的复位功能

颜色系统

CMY+CTO混色系统

1个色片盘：14个色片+白光，半色效果，色片可任意定位，带双向旋转的彩虹效果

图案系统

1个旋转图案盘：8个插拔式的旋转图案片+白圆，带图案抖动和图案任意定位功能,图案外径：16.3mm
1个固定图案盘：14个图案+白圆，带图案抖动功能
1个动态效果盘

效果

调焦

变焦范围：光束模式：2.2°-27°，图案模式：3°-40.5°，染色模式：6-38°

带自动调焦功能

2个棱镜：4阶条形棱镜+8棱镜，可正反方向旋转，并具有棱镜定位功能，16个宏功能

雾化系统

调光：0-100%线性调光

频闪：最高可达25Hz,可以选择随机频闪或脉冲频闪

防护等级

IP66

显示

显示屏：带可充电式电池，无需上电就可以进入菜单设地址码和进行其他设置；待机15秒后按键自动上锁设置，防止误操作,长按菜单键3秒后激键；

复位检测设置：长按左右键锁住水平垂直扫描复位，可支持灯具在飞机箱内即完成复位检测

软件

7个内置程序可供选择

通过DMX数据线升级

可从控制台完成更改DMX地址码，机器重设等功能

显示灯具和光源使用时间

3种通道模式:27/25/39个国际标准通道

控制

输入信号隔离保护功能

高温自动保护

RDM协议

电气参数

电源：AC200-240V, 50/60Hz

整灯功率：800W

尺寸重量

产品尺寸：467.6x370x773.5mm

包装尺寸（纸箱）：890x570x535mm

净重：42.6kg

毛重（纸箱）：49.5kg

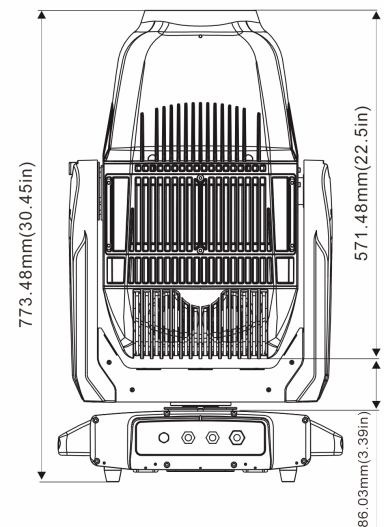
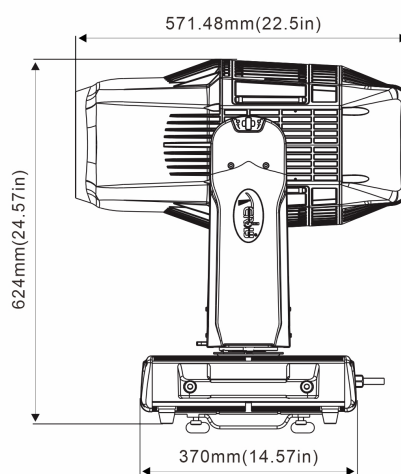
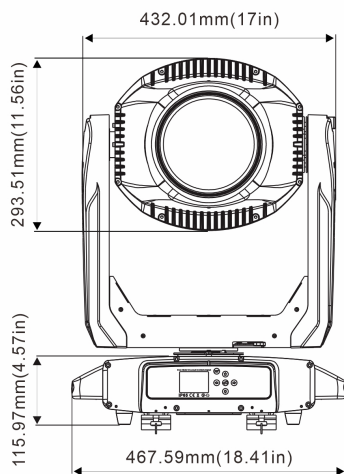
专利

已获专利:光束、图案和染色三种模式

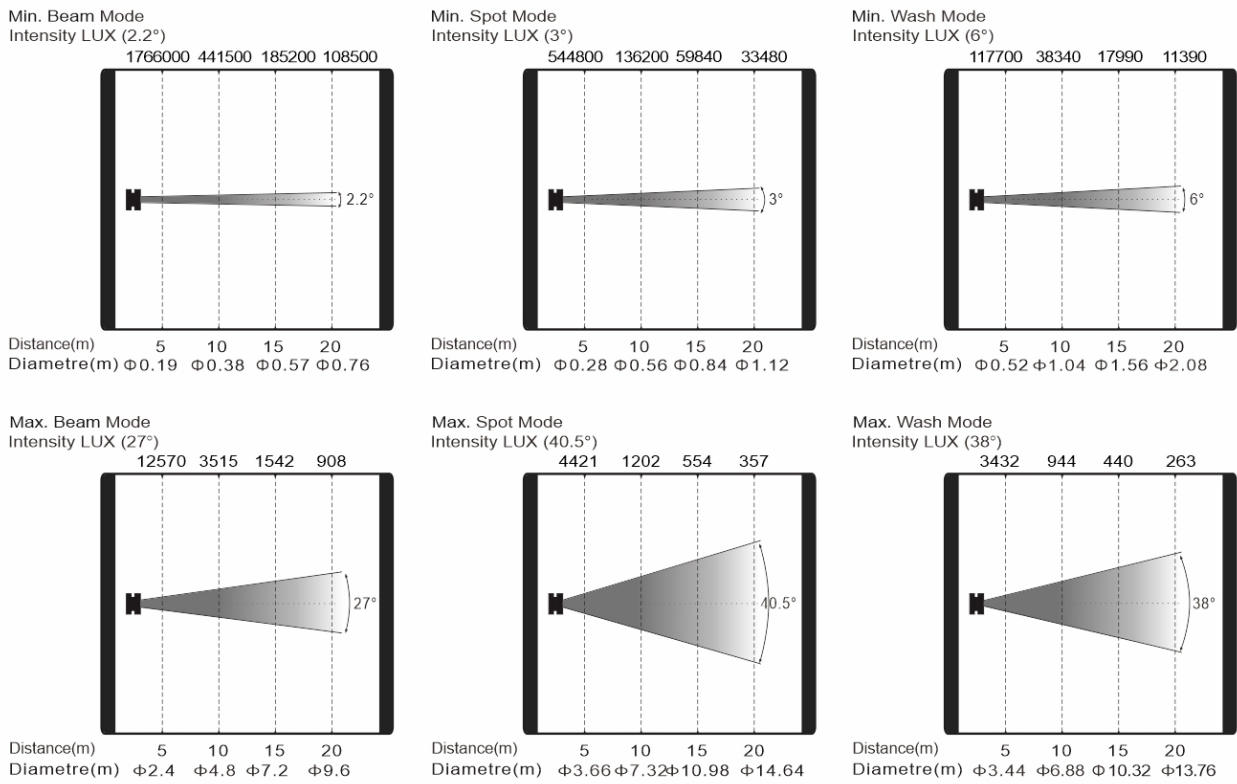
特效



尺寸图



照度图



产品参数及图片仅供参考，更改恕不另行通知，具体以实物为准，本公司保留最终解释权。