

SL1000P LED切割灯

SMART 系列



产品参数

光学系统

光源：大功率1000W白光LED

色温：6700K

光源寿命：20000小时

显色指数：70 (SL1000PH: 可达95)

扫描

水平扫描:540° 或630° (16 bit精度扫描)

垂直扫描:270° (16 bit精度扫描)

具有自动纠错的复位功能

颜色系统

CMY+CTO混色系统

1个色片盘：6个色片+白光，半色效果，色片可任意定位，带双向旋转的彩虹效果

图案系统

1个旋转图案盘：6个插拔式的旋转图案片+白圆，带图案抖动和图案任意定位功能,图案外径：30mm

1个固定图案盘：7个插拔式的固定图案片+白圆，带图案抖动功能

1个动态效果盘

效果

调焦

变焦范围：6.5° -55° (SL1000PH: 5° -55°)

带自动调焦功能

2个棱镜盘：4阶条形棱镜+4棱镜，可正反方向旋转，并具有棱镜定位功能，16个宏功能

雾化：轻雾化、重雾化

切割盘：一组由4个切角片组成可控制的光斑切角系统，整个切角系统可做90°旋转

光圈：5%-100%线性调整

调光：0-100%线性调光

频闪：最高可达25Hz,可以选择随机频闪或脉冲频闪

防护等级

IP20

显示

显示屏：带可充电式电池，无需上电就可以进入菜单设地址码和进行其他设置；待机15秒后按键自动上锁设置，防止误操作，长按菜单键3秒后激活按键

复位检测设置：长按左右键锁住水平垂直扫描复位，可支持灯具在飞机箱内即完成复位检测

软件

7个内置程序可供选择

通过DMX数据线升级

可从控台完成更改DMX地址码，机器重设等功能

显示灯具和光源使用时间

3种通道模式:39/37/60个国际标准通道

控制

输入信号隔离保护功能

高温自动保护

RDM协议

电气参数

电源：AC220-240V, 50/60Hz

整灯功率：1350W

尺寸重量

产品尺寸：479.2x326.1x833.5mm
包装尺寸（纸箱）：965x595x465mm
净重：41kg
毛重（纸箱）：52kg

特效

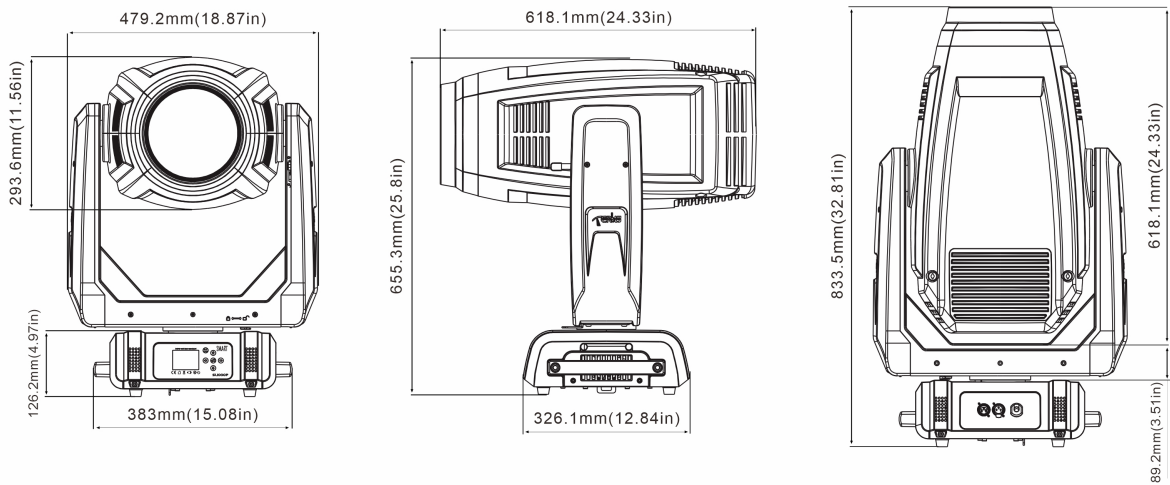
色片盘: 

旋转图案盘 

固定图案盘 

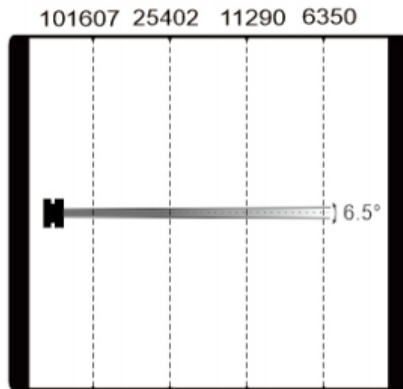
动态效果盘 

尺寸图



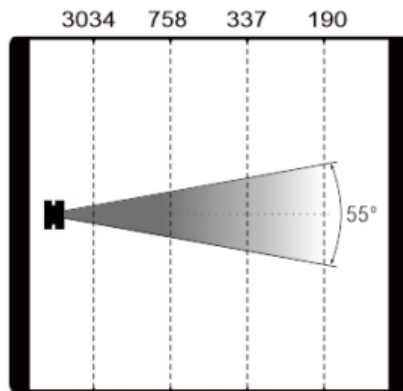
照度图

SL1000P
Min. Beam Mode
Intensity LUX (6.5 °)



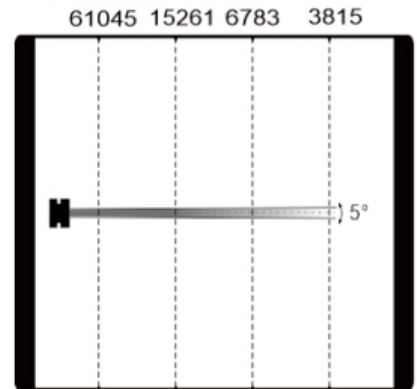
Distance(m) 5 10 15 20
Diametre(m) Φ 0.59 Φ 1.17 Φ 1.76 Φ 2.34

Max. Beam Mode
Intensity LUX (55°)



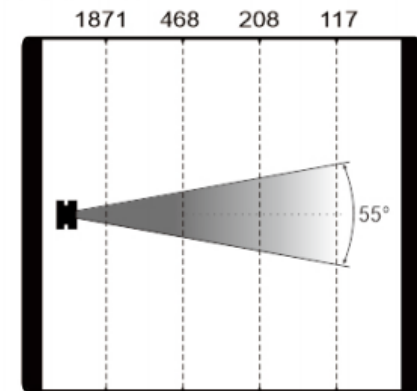
Distance(m) 5 10 15 20
Diametre(m) Φ 5.17 Φ 10.34 Φ 15.51 Φ 20.68

SL1000PH
Min. Beam Mode
Intensity LUX (5 °)



Distance(m) 5 10 15 20
Diametre(m) Φ 0.62 Φ 1.24 Φ 1.86 Φ 2.48

Max. Beam Mode
Intensity LUX (55°)



Distance(m) 5 10 15 20
Diametre(m) Φ 5.21 Φ 10.42 Φ 15.63 Φ 20.84

产品参数及图片仅供参考，更改恕不另行通知，具体以实物为准，本公司保留最终解释权。