

SL1000P IP LED防水切割灯

SMART 系列



产品参数

光学系统

光源：大功率1000W白光LED

色温：6800K

光源寿命：20000小时

灯具显色指数：70 (高显指版本SL1000PH IP: 可达95)

扫描

水平扫描:540°或630° (16bit精度扫描)

垂直扫描:270° (16bit精度扫描)

具有自动纠错的复位功能

颜色系统

CMY+CTO混色系统

1个色片盘：6个不可插拔式色片+白光，半色效果，色片可任意定位，带双向旋转的彩虹效果

图案系统

1个旋转图案盘：6个插拔式的旋转图案片+白圆，带图案抖动和图案任意定位功能，

图案外径：30mm

1个固定图案盘：7个固定图案片+白圆，带图案抖动功能

1个动态效果盘

效果

调焦：电子调焦

变焦范围：7°-54°

带自动调焦功能

2个棱镜：4阶条形棱镜+4棱镜，可正反方向旋转，并具有棱镜定位功能，16个宏功能

雾化：轻雾化、重雾化

切割盘：一组由4个切角片组成可控制的光斑切角系统，整个切角系统可做90°旋转

光圈：5%-100%线性调整

调光：0-100%线性调光

频闪：最高可达25Hz,可以选择随机频闪或脉冲频闪

防护等级

IP66

显示

显示屏：带可充电式电池，无需上电就可以进入菜单设地址码和进行其他设置；待机15秒后按键自动上锁设置，防止误操作，长按菜单键10秒后激活按键

复位检测设置：长按左右键锁住水平垂直扫描复位，可支持灯具在飞机箱内即完成复位检测

软件

7个内置程序可供选择

通过DMX数据线升级

可从控台完成更改DMX地址码，机器重设等功能

显示灯具和光源使用时间

3种通道模式:39/37/60个国际标准通道

控制

输入信号隔离保护功能

高温自动保护

RDM协议

电气参数

电源：AC220-240V, 50/60Hz

整灯功率：1350W

尺寸重量

产品尺寸：457.4x331.6x825.3mm

包装尺寸（纸箱）：570x465x945mm

净重：52.5kg

毛重（纸箱）：58.5kg

特效

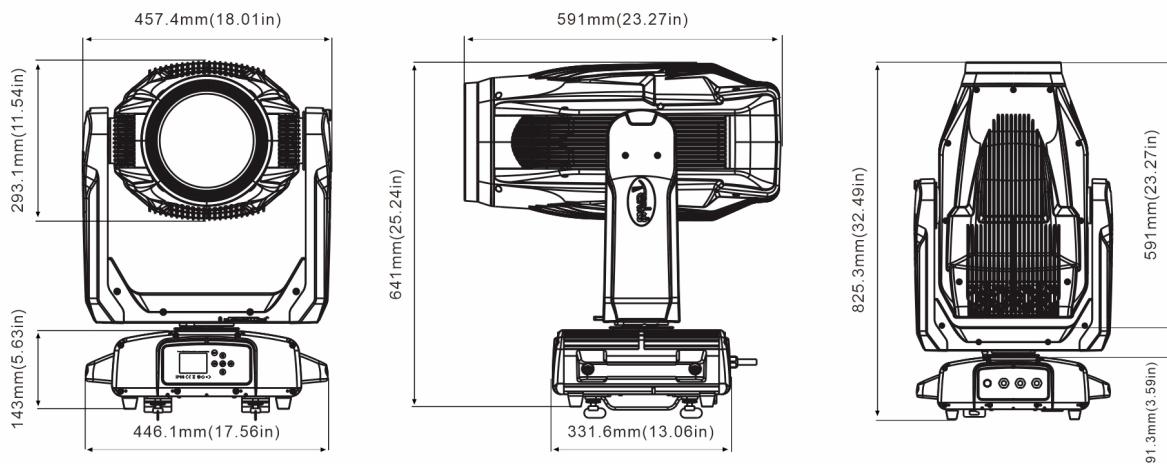
色片盘: 

旋转图案盘 

固定图案盘 

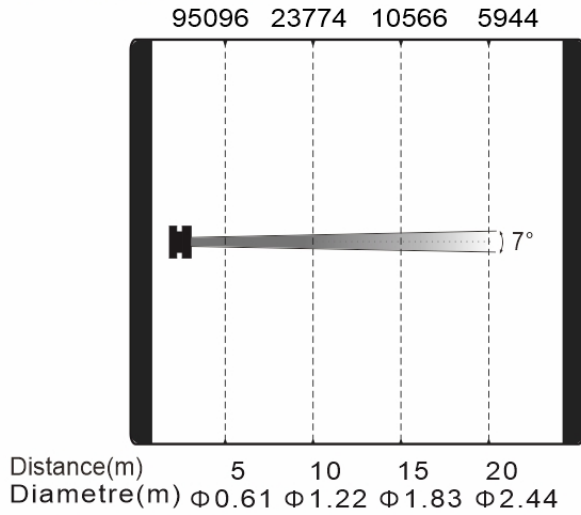
动态效果盘 

尺寸图

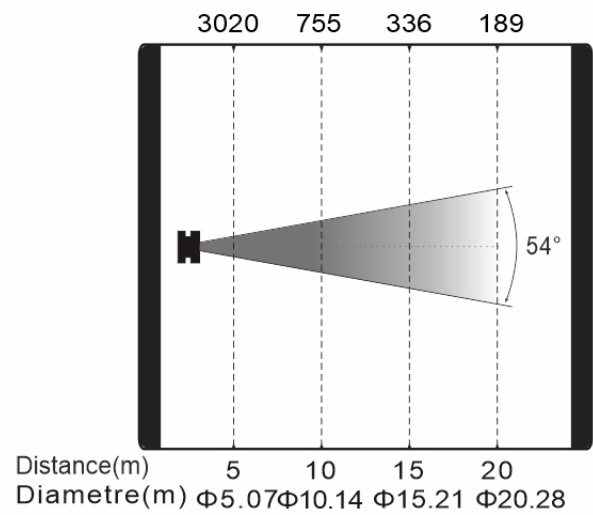


照度图

Min. Beam Mode
Intensity LUX (7°)



Max. Beam Mode
Intensity LUX (54°)



产品参数及图片仅供参考，更改恕不另行通知，具体以实物为准，本公司保留最终解释权。