

GLX (GLXH) LED切割灯



产品参数

光学系统

光源：功率1050W白光LED

色温：6700K

光源寿命：20000小时

显色指数：70 (高显指版本GLXH可达90)

扫描

水平扫描:540° 或630° (16 bit精度扫描)

垂直扫描:270° (16 bit精度扫描)

具有自动纠错的复位功能

颜色系统

CMY+CTO混色系统

1个色片盘：5个可拔插式色片+白光，半色效果，色片可任意定位，带双向旋转的彩虹效果

图案系统

1个旋转图案盘：6个插拔式的旋转图案片+白圆，带图案抖动和图案任意定位功能,图案外径：36mm

1个固定图案盘：7个固定图案片+白圆，带图案抖动功能

1个动态效果盘

效果

调焦

变焦范围：7° - 55° (GLX), 6.5-54.5(GLXH)

带自动调焦功能

2个棱镜：4阶条形棱镜+4棱镜，可正反方向旋转，并具有棱镜定位功能，16个宏功能

雾化：轻雾化、重雾化

切割盘：一组由4个切角片组成可控制的光斑切角系统，整个切角系统可做90°旋转

光圈：5%-100%线性调整

调光：0-100%线性调光

频闪：最高可达25Hz,可以选择随机频闪或脉冲频闪

防护等级

IP20

显示

显示屏：带可充电式电池，无需上电就可以进入菜单设地址码和进行其他设置；待机15秒后按键自动上锁设置，防止误操作，长按菜单键3秒后激活按键

复位检测设置：长按左右键锁住水平垂直扫描复位，可支持灯具在飞机箱内即完成复位检测

软件

7个内置程序可供选择

通过DMX数据线升级，可选USB升级

可从控制台完成更改DMX地址码，机器重设等功能

显示灯具和光源使用时间

3种通道模式:39/37/60个国际标准通道

控制

输入信号隔离保护功能

可选内置无线功能

可选Art-Net控制

RDM协议

电气参数

电源：AC200-240V, 50/60Hz

整灯功率：1600W

尺寸重量

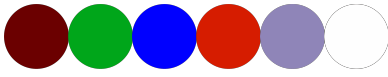
产品尺寸：47.1x34.5x80.7cm

包装尺寸（纸箱）：92.5x58.5x47.5cm

净重：45.0kgs

毛重（纸箱）：54.3kgs

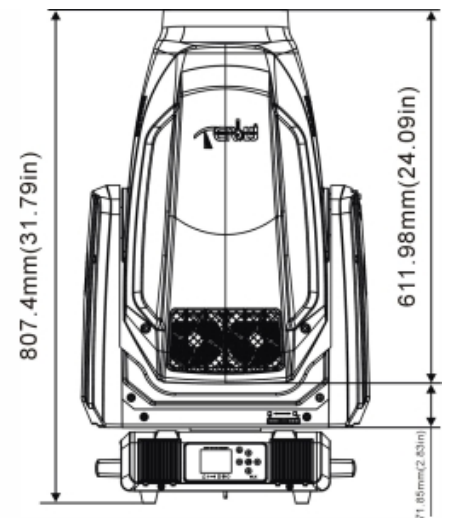
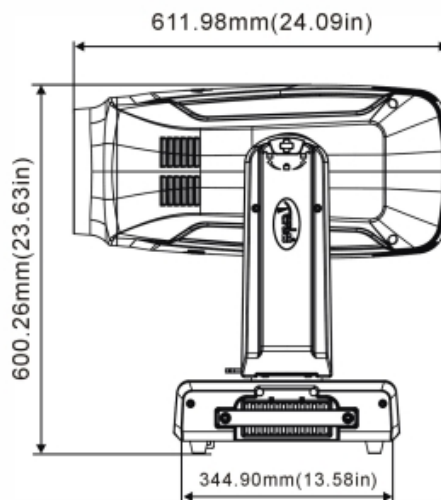
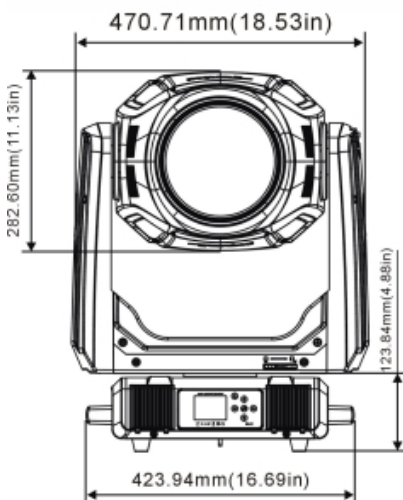
特效

色片盘：

旋转图案盘：

固定图案盘：

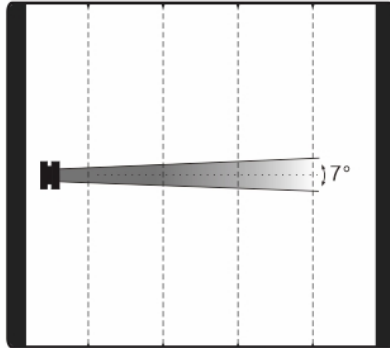
尺寸图



照度图

GLX

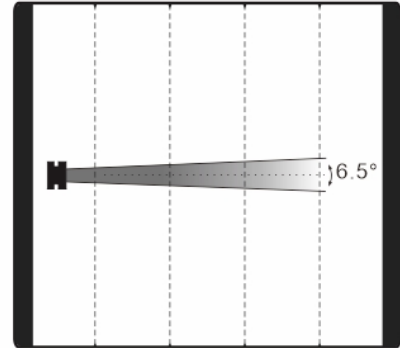
Intensity LUX (7°) 98160 24540 10907 6135



Distance(m) 5 10 15 20
Diameter(m) ϕ 0.61 ϕ 1.22 ϕ 1.83 ϕ 2.44

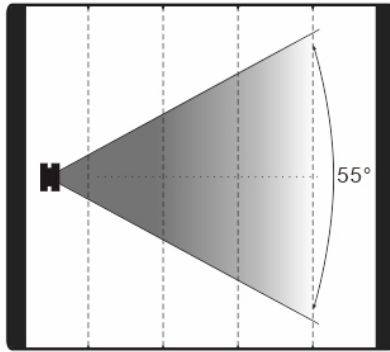
GLXH

Intensity LUX (6.5°) 61414 15353 6824 3838



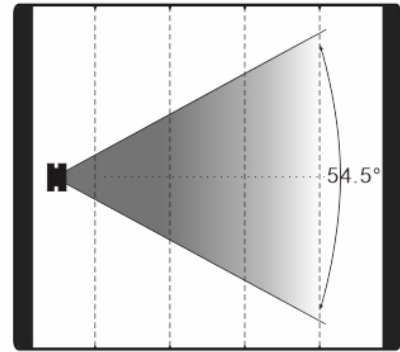
Distance(m) 5 10 15 20
Diameter(m) ϕ 0.58 ϕ 1.16 ϕ 1.74 ϕ 2.32

Intensity LUX (55°) 3471 868 386 217



Distance(m) 5 10 15 20
Diameter(m) ϕ 5.25 ϕ 10.42 ϕ 15.63 ϕ 20.84

Intensity LUX (54.5°) 2117 529 235 132



Distance(m) 5 10 15 20
Diameter(m) ϕ 5.13 ϕ 10.26 ϕ 15.39 ϕ 20.52

产品参数及图片仅供参考，更改恕不另行通知，具体以实物为准，本公司保留最终解释权。