

GLW760 IP LED防水染色灯



产品参数

光学系统

光源：7颗60W大功率RGBW 4合1 LED

光源寿命：20000小时

扫描

水平扫描：无极旋转（16bit精度扫描）

垂直扫描：无极旋转（16bit精度扫描）

具有自动纠错的复位功能

颜色系统

RGBW混色系统

可手动调节白平衡，预设2700K / 3200K / 4300K / 5600K / 6500K / 8000K色温模式

效果

变焦范围：光束角：5.5° - 59°，光斑角：7.5° - 74°

调光：0-100%线性调光

频闪：最高可达25Hz,可以选择随机频闪

可点控

GAMMA值：2.0/2.2/2.4/2.6/2.8,适应不同视觉线性度要求

防护等级

IP65(可选IP66)

显示

显示屏：带可充电式电池，无需上电就可以进入菜单设地址码和进行其他设置；待机15秒后按键自动上锁设置，防止误操作，长按菜单键3秒后激活按键

复位检测设置：长按左右键锁住水平垂直扫描复位，可支持灯具在飞机箱内即完成复位检测

软件

2个内置程序可供选择

通过DMX数据线升级，可选USB升级

可从控台完成更改DMX地址码，机器重设等功能

显示灯具和光源使用时间

3种通道模式：26/20/48个国际标准通道

控制

输入信号隔离保护功能

可选内置无线功能

Art-Net控制

RDM协议

电气参数

电源：AC100-240V, 50/60Hz

整灯功率：700W

尺寸重量

产品尺寸：363x260x493mm

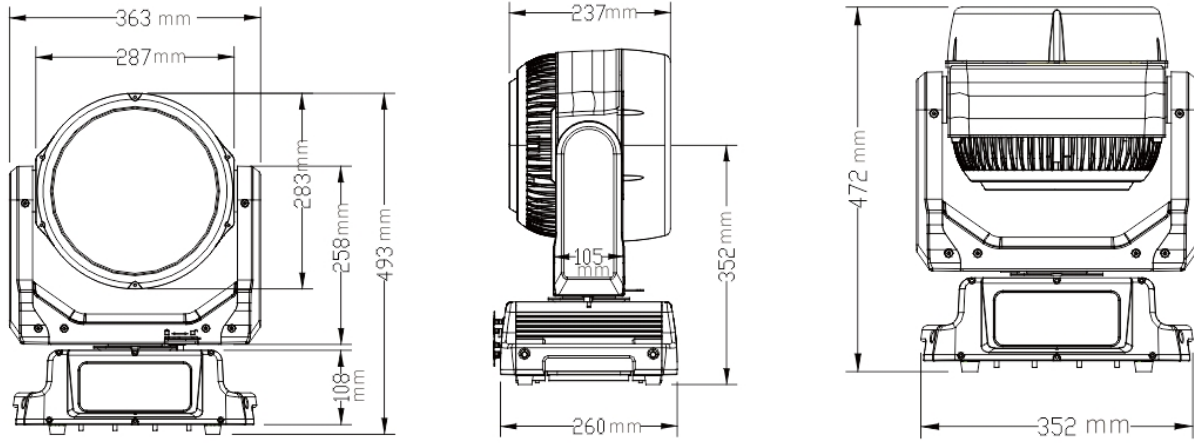
包装尺寸（纸箱）：600x480x395mm

净重：18.7 kg

毛重（纸箱）：22.6 kg

特效

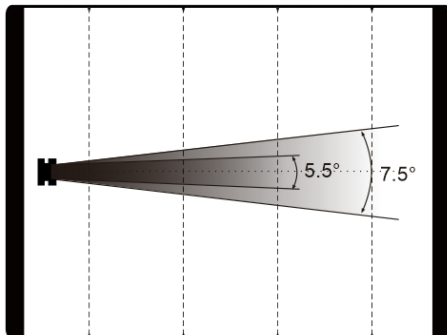
尺寸图



照度图

Min.Field angle 5.5°

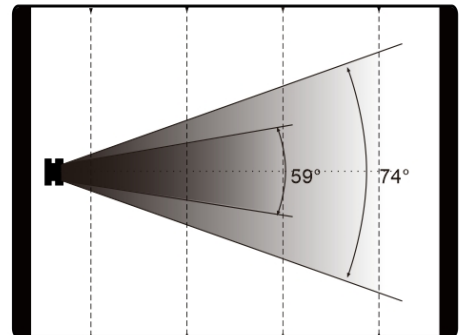
Red leds	2207	552	245	138
Green leds	5425	1356	603	339
Bule leds	1438	359	160	90
White leds	8544	2136	949	534
Full leds	17953	4488	1995	1122



Distance(m) 5 10 15 20
Diameter(m) Φ 0.5 Φ 1 Φ 1.5 Φ 2

Max.Field angle 74°

Red leds	142	51	6	3
Green leds	358	129	14	8
Bule leds	92	33	4	2
White leds	542	195	22	12
Full leds	376	94	42	23



Distance(m) 5 10 15 20
Diameter(m) Φ 5.6 Φ 11.2 Φ 16.8 Φ 22.4

产品参数及图片仅供参考，更改恕不另行通知，具体以实物为准，本公司保留最终解释权。