

GL10P LED切割灯



产品参数

光学系统

光源：大功率950W白光LED

色温：5700K

光源寿命：20000小时

显色指数：70 (高显指版本GL10PH: 可达90)

扫描

水平扫描:540° 或630° (16bit精度扫描)

垂直扫描:270° (16bit精度扫描)

具有自动纠错的复位功能

颜色系统

CMY+RGB+CTO混色系统(2700K-6500K)

1个色片盘：6个可拔插式色片+白光，半色效果，色片可任意定位，带双向旋转的彩虹效果

图案系统

1个旋转图案盘：7个插拔式的旋转图案片+白圆，带图案抖动和图案任意定位功能，图案外径：30mm

1个固定图案盘：7个固定图案片+白圆，带图案抖动功能

1个动态效果盘

效果

调焦

变焦范围：5.5° -50°

带自动调焦功能

2个棱镜：4棱镜和4阶条形棱镜，可正反方向旋转，并具有棱镜定位功能，16个宏功能

雾化：轻雾化，重雾化

切割盘：一组由4个切角片组成可控制的光斑切角系统，整个切角系统可做90°旋转

光圈：5%-100%调整

调光：0-100%线性调光

频闪：最高频率可以25Hz，并可选择随机频闪及脉冲频闪

防护等级

IP20

显示

显示屏：带可充电式电池，无需上电就可以进入菜单设地址码和进行其他设置；待机15秒后按键自动上锁设置，防止误操作，长按菜单键3秒后激活按键

复位检测设置：长按左右键锁住水平垂直扫描复位，可支持灯具在飞机箱内即完成复位检测

软件

7个内置程序可供选择

通过DMX数据线升级，可选USB升级

可从控制台完成更改DMX地址码，机器重设等功能

显示灯具和光源使用时间

3种通道模式:42/40/66个国际标准通道

控制

输入信号隔离保护功能

内置无线功能

可选Art-Net控制

RDM协议

电气参数

电源：AC100-240V, 50/60Hz

整灯功率：1400W

尺寸重量

产品尺寸：46.6x36.7x82.5cm

包装尺寸（纸箱）：97.5x57.5x50.5cm

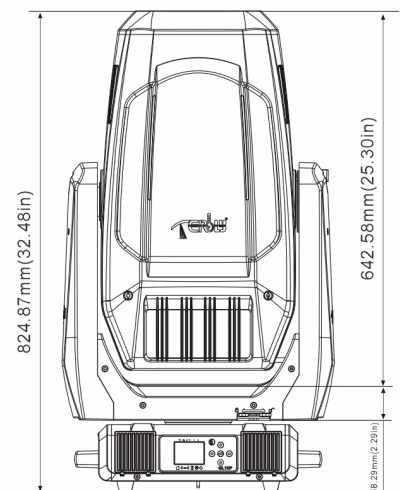
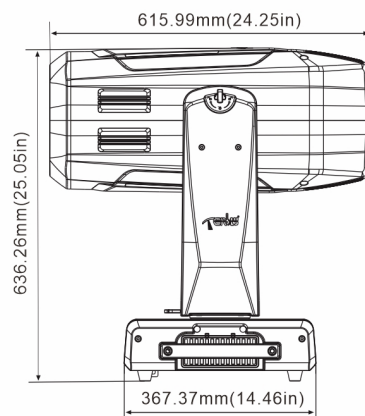
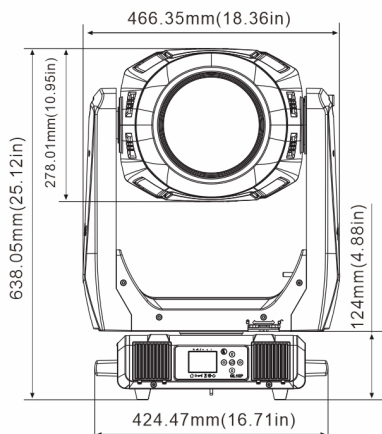
净重：46.3kgs

毛重（纸箱）：52.8kgs

特效



尺寸图

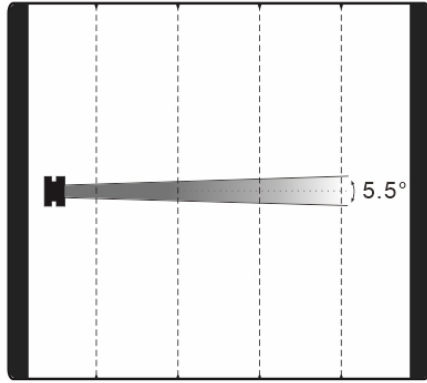


58.29mm(2.29in)

照度图

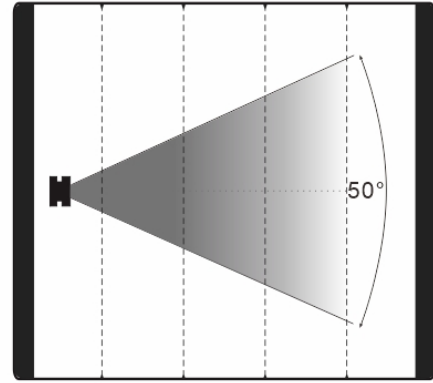
GL10P

Intensity LUX (5.5°) 98260 23670 10550 5989



Distance(m) 5 10 15 20
Diameter(m) Φ0.5 Φ1 Φ1.5 Φ2

Intensity LUX (50°) 3364 981 489 276



Distance(m) 5 10 15 20
Diameter(m) Φ4.66 Φ9.32 Φ13.98 Φ18.64

产品参数及图片仅供参考，更改恕不另行通知，具体以实物为准，本公司保留最终解释权。