

G7B NOVA IP 防水光束灯



产品参数

光学系统

光源：Philips MSD Platinum Flex 300S，380W

色温：6800K

光源寿命：6000小时

扫描

水平扫描：540° 或 630°（16bit精度扫描）

垂直扫描：270°（16bit精度扫描）

具有自动纠错的复位功能

颜色系统

CMY混色系统

1个色片盘：14个色片+白光，半色效果，带双向旋转的彩虹效果

图案系统

1个固定图案盘：15个图案片+白圆，带图案抖动和图案任意定位功能

效果

调焦

光束角：2°

2个棱镜：16棱镜+4阶条形棱镜，可正反方向旋转，并具有棱镜宏功能

雾化系统

调光：0-100%线性调光

频闪：最高频率可以25Hz，并可选择随机频闪及脉冲频闪

防护等级

IP65

显示

显示屏：带可充电式电池，无需上电就可以进入菜单设地址码和进行其他设置；待机15秒后按键自动上锁设置，防止误操作，长按菜单键10秒后激活按键

复位检测设置：长按菜单键和确认键锁住水平垂直扫描复位，可支持灯具在飞机箱内完成复位检测

软件

7个内置程序可供选择

通过DMX数据线升级

可从控台完成更改DMX地址码，遥控开关灯泡，机器重设等功能

显示灯具和光源使用时间

3种通道模式:19/17/27个国际标准通道

控制

输入信号隔离保护功能

高温自动保护

可选内置无线功能

RDM协议

电气参数

电源：AC200-240V, 50/60Hz

整灯功率：550W

尺寸重量

产品尺寸：44.4x33.2x74.2cm

包装尺寸（纸箱）：56.0x46.5x86.5cm

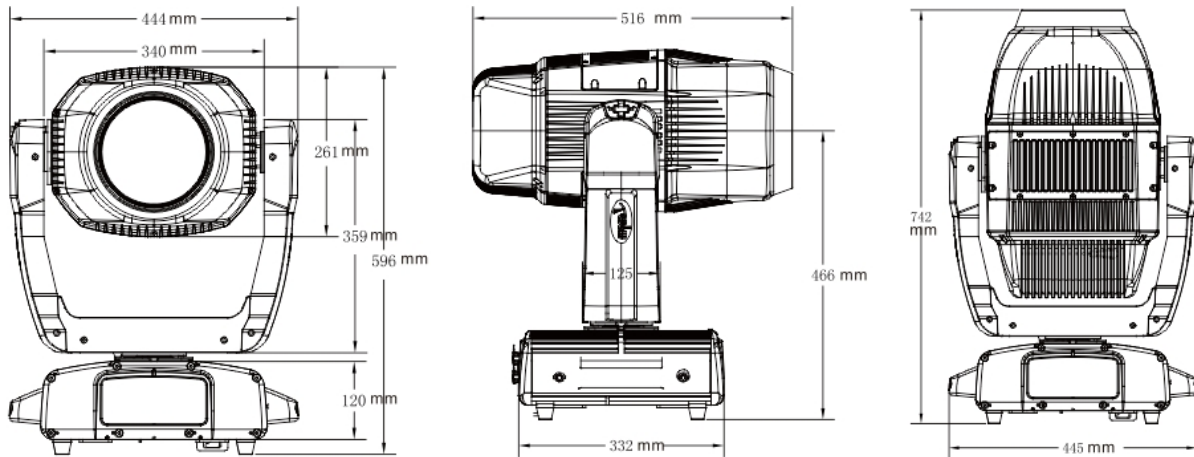
净重：37.98kgs

毛重（纸箱）：44kgs

特效

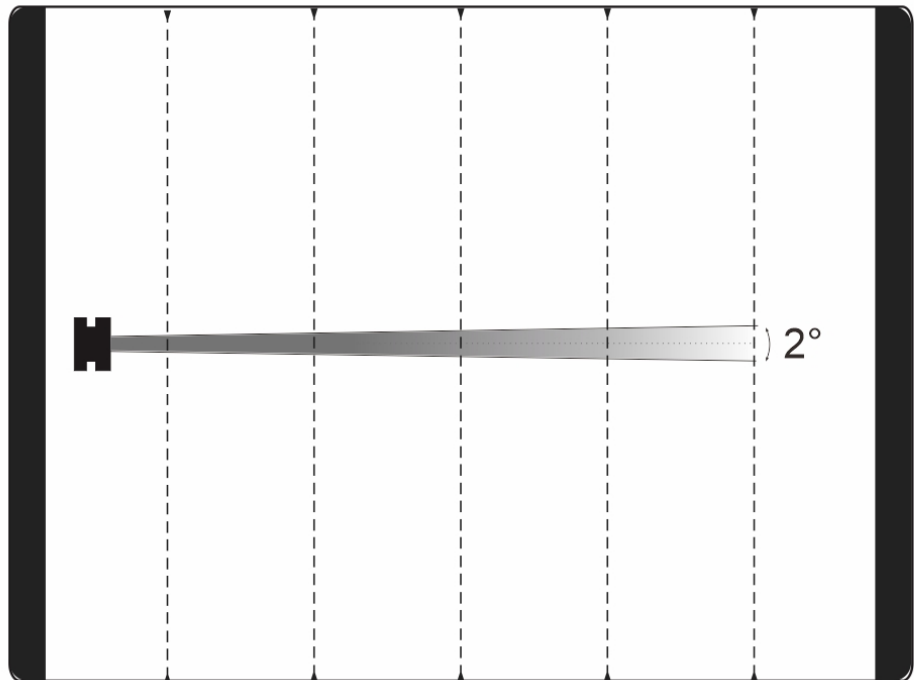


尺寸图



照度图

Intensity LUX (2°) 733600 326044 183400 81511 29344



Distance(m)

10

15

20

30

50

Diameter(m)

Φ 0.36

Φ 0.54

Φ 0.72

Φ 1.08

Φ 1.8

产品参数及图片仅供参考，更改恕不另行通知，具体以实物为准，本公司保留最终解释权。