

GL10WP (GL10WPH) LED染色切割灯



产品参数

光学系统

光源：大功率1000W白光LED

色温：5700K

光源寿命：20000小时

显色指数：74 (高显指版本GL10WPH可达90)

扫描

水平扫描:540° 或630° (16bit精度扫描)

垂直扫描:270° (16bit精度扫描)

具有自动纠错的复位功能

颜色系统

CMY+RGB+CTO混色系统

2个色片盘：各带6个可拔插式色片+白光，半色效果，色片可任意定位，带双向旋转的彩虹效果

图案系统

1个旋转图案盘：7个插拔式的旋转图案片+白圆，带图案抖动和图案任意定位功能，图案外径：30mm

效果

调焦

变焦范围：光束模式：5° -

47.5° (GL10WP/GL10WPH)，染色模式：11° -52° (GL10WP), 11° -55° (GL10WPH)

带自动调焦功能

雾化：轻雾化、中雾化、重雾化

切割盘：一组由4个切角片组成可控制的光斑切角系统，整个切角系统可做90°旋转

光圈：5%-100%线性调整

调光：0-100%线性调光

频闪：最高可达25Hz, 可以选择随机频闪或脉冲频闪

防护等级

IP20

显示

显示屏：带可充电式电池，无需上电就可以进入菜单设地址码和进行其他设置；待机15秒后按键自动上锁设置，防止误操作，长按菜单键3秒后激活按键

复位检测设置：长按左右键锁住水平垂直扫描复位，可支持灯具在飞机箱内即完成复位检测

软件

7个内置程序可供选择

通过DMX数据线升级，可选USB升级

可从控台完成更改DMX地址码，机器重设等功能

显示灯具和光源使用时间

3种通道模式：39/37/62个国际标准DMX512通道

控制

输入信号隔离保护功能

可选内置无线功能

可选Art-Net控制

RDM协议

电气参数


电源：AC100-240V, 50/60Hz

整灯功率：1350W

尺寸重量

产品尺寸：46.6x36.8x85.0cm
包装尺寸（纸箱）：97.5x57.5x50.5cm
净重：49.5kgs
毛重（纸箱）：56.0kgs

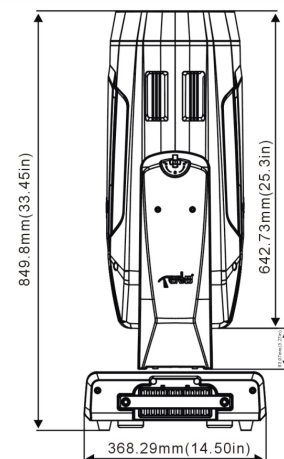
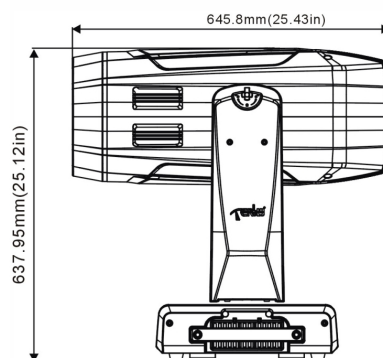
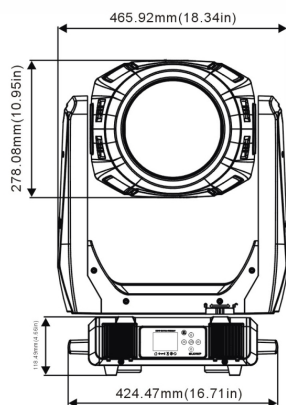
特效

色片盘一：

色片盘二：

旋转图案：

尺寸图



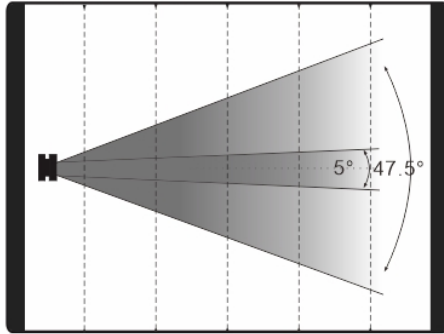
照度图

GL10WP

Beam angle

Intensity LUX (5°) 260612 92380 23390 10430 5867

Intensity LUX (47.5°) 11677 4204 1234 613 345

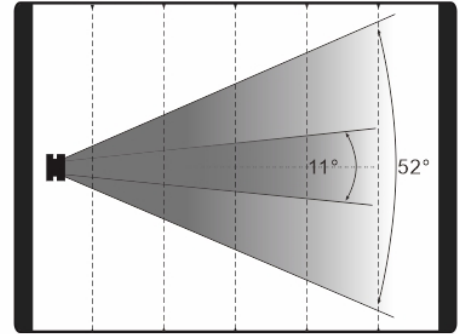


Distance(m)	3	5	10	15	20
5° Diameter(m)	Φ0.3	Φ0.44	Φ0.88	Φ1.32	Φ1.7
47.5° Diameter(m)	Φ2.6	Φ4.4	Φ8.8	Φ13.2	Φ17.6

Wash angle

Intensity LUX (11°) 76188 29650 8064 3623 2038

Intensity LUX (52°) 8727 2764 807 399 224



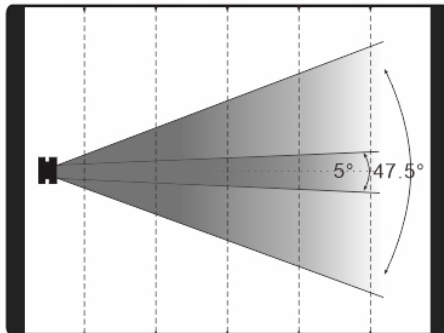
Distance(m)	3	5	10	15	20
11° Diameter(m)	Φ0.6	Φ1.0	Φ2.0	Φ3.0	Φ4.0
52° Diameter(m)	Φ2.9	Φ4.88	Φ9.76	Φ14.64	Φ19.5

GL10WPH

Beam angle

Intensity LUX (5°) 195944 70540 18180 8148 4583

Intensity LUX (47.5°) 8033 2892 863 425 239

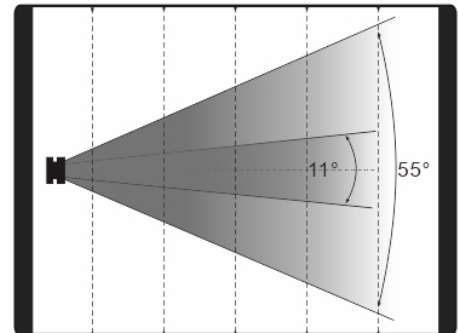


Distance(m)	3	5	10	15	20
5° Diameter(m)	Φ0.3	Φ0.44	Φ0.88	Φ1.32	Φ1.7
47.5° Diameter(m)	Φ2.6	Φ4.4	Φ8.8	Φ13.2	Φ17.6

Wash angle

Intensity LUX (11°) 69222 24920 6366 2824 1589

Intensity LUX (55°) 5336 1921 576 277 156



Distance(m)	3	5	10	15	20
11° Diameter(m)	Φ0.6	Φ0.96	Φ1.92	Φ2.88	Φ4.0
55° Diameter(m)	Φ3.1	Φ5.2	Φ10.4	Φ15.6	Φ20.8

产品参数及图片仅供参考，更改恕不另行通知，具体以实物为准，本公司保留最终解释权。