

## 光束电脑灯G10B



### 产品参数

#### 光源

灯泡：Philips Platinum 17 RA  
色温：7000K，寿命：1500小时  
功率：350W

#### 扫描

水平扫描：540°或630°（16 bit精度扫描）  
垂直扫描：270°（16 bit精度扫描）  
先进的扫描系统更加快速，稳定，安静，具有自动纠错的复位功能

#### 颜色

1个色片盘：10个色片+白光，半色效果，色片可任意定位，带双向旋转的彩虹效果

#### 图案

1个固定图案盘：13个图案片+白圆，带图案抖动和图案任意定位功能

## 规格

3种通道模式：14/12/18个国际标准 DMX512通道

棱镜盘：旋转8棱镜，可正反方向旋转，并具有棱镜定位功能，16个宏功能

调焦：电子调焦，超微顺滑调整焦距

频闪：最高频率可以达到25Hz，并可选择随机频闪及脉冲频闪

调光：0~100%线性调光

雾化：0~100%的柔光效果

光斑角度：3°

## 显示

触摸彩色液晶屏显示：带可充电式电池，无需上电就可以进入菜单设地址码和进行其他设置；待机15秒后按键自动上锁设置，防止误操作，长按菜单键3秒后激活按键；

复位检测设置：长按菜单键和确认键锁住水平垂直扫描复位，可支持灯具在飞机箱内即完成复位检测

## 软件

7个内置程序可供选择

软件升级：通过DMX数据线方便、快捷升级软件

可从控制台完成更改DMX地址码，遥控开关灯泡，机器重设，声控模式的转换等功能

显示灯泡使用时间，方便客户及时了解灯泡使用情况

## 其他功能

输入信号隔离保护功能，保证信号传输稳定，不受干扰

高温自动保护，智能感应温度过高的时候自动关闭灯泡使灯具冷却后再开泡，保证灯具的安全使用

可选内置无线功能

RDM功能

## 电源

AC100~240V, 50/60Hz

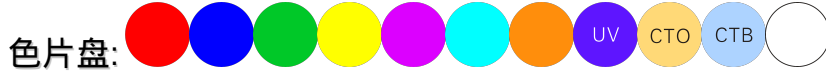
## 尺寸重量

包装尺寸：69.5 x 49.5 x 42.5 cm

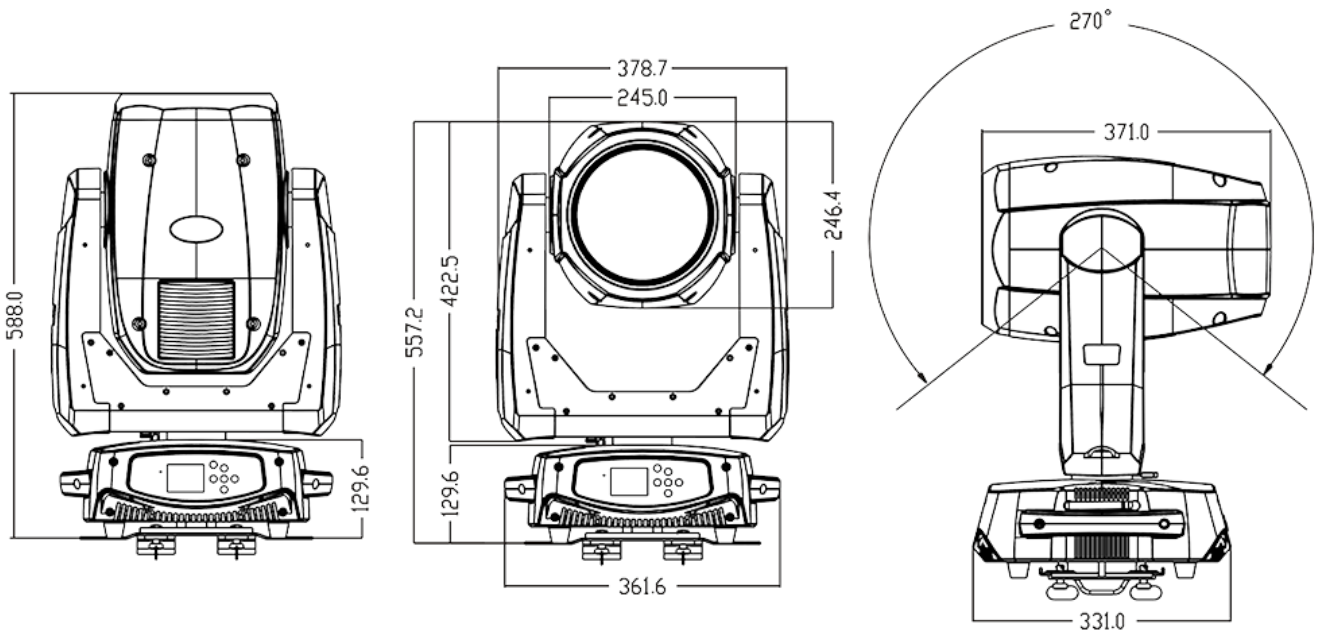
净重：27kgs

毛重：33kgs

## 特效



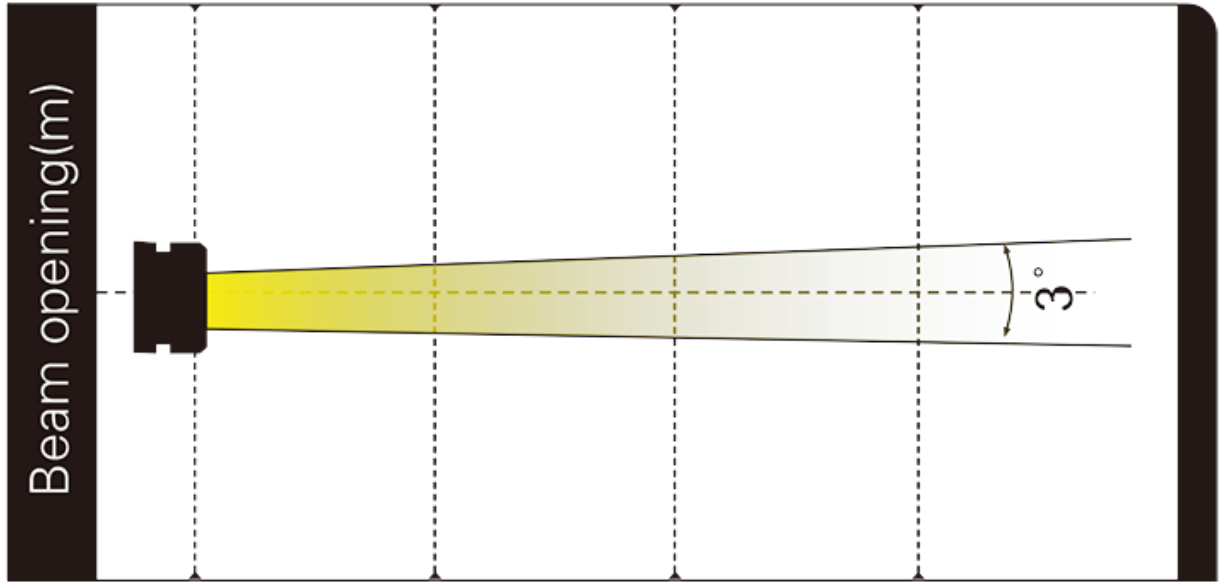
## 尺寸图



## 照度图

Beam angle 3°

Intensity LUX            219400    129400    84680



Distance(m)

15

20

25

Diameter(m)

Φ0.64

Φ0.85

Φ1.06

产品参数及图片仅供参考，更改恕不另行通知，具体以实物为准，本公司保留最终解释权。