

## OVAL 48D LED防水PAR灯



### 产品参数

#### 光学系统

光源：48颗3W大功率LED RGBW各12颗

光源寿命：50000小时

#### 颜色系统

RGBW混色系统

预设2700K / 3200K / 4300K / 5600K / 6500K和 8000K色温模式，可线性调节色温2700K-8000K

#### 效果

变焦范围：光束角：11°，光斑角：22°

调光：0-100%线性调光

频闪：最高可达25Hz,可以选择随机频闪或脉冲频闪

#### 防护等级

IP65

## 显示

显示屏：待机15秒后按键自动上锁设置，防止误操作，长按菜单键3秒后激活按键

## 软件

7个内置程序可供选择

通过DMX数据线升级

可从控制台完成设置DMX地址码，机器重设等功能，可通过控制台或菜单自己编写程序，储存后即可运行，内置程序的速度可以随意调节

显示灯具和光源使用时间

4种通道模式：4/5/7/9个国际标准通道

## 控制

输入信号隔离保护功能

高温自动保护

可选内置无线功能

RDM协议

## 电气参数

电源：AC100-240V, 50/60Hz

整灯功率：109W

## 尺寸重量

产品尺寸：277x267x232mm

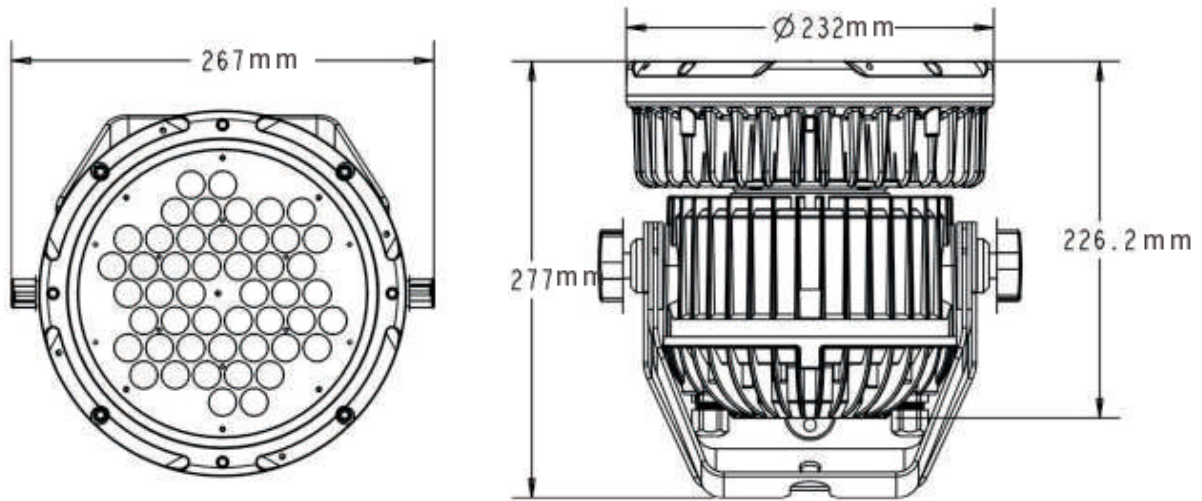
包装尺寸（纸箱）：410x320x295mm

净重：7kg

毛重（纸箱）：8.5kg

## 特效

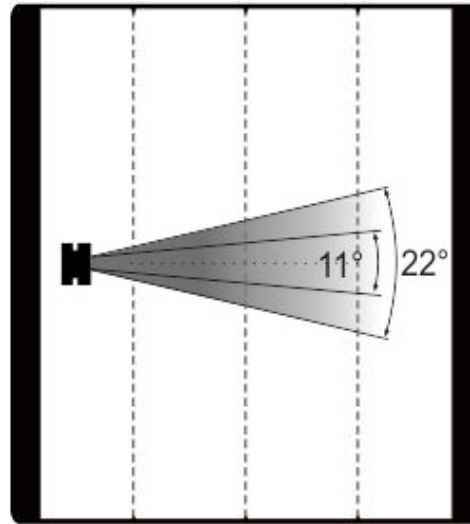
## 尺寸图



## 照度图

Beam angle 11°  
Field angle 22°  
Intensity LUX

Red leds	8980	3170	1450
Green leds	21050	7120	3160
Bule leds	3050	1120	500
White leds	18200	6150	2750
Full leds	41600	13100	5900



Distance(m)	1	2	3
Diameter(m)	Φ0.38	Φ0.76	Φ1.14

产品参数及图片仅供参考，更改恕不另行通知，具体以实物为准，本公司保留最终解释权。