

## 染色电脑灯V1200TW



### 产品参数

#### 光学

灯泡：Philips MSR GOLD 1200 SA/DE

色温：6000K，寿命：750H

#### 扫描

水平扫描：540°或630°（16 bit精度扫描）

垂直扫描：270°（16 bit精度扫描）

先进的扫描系统更加快速，稳定，安静，具有自动纠错的复位功能

#### 颜色

均匀顺滑的CMY+CTO混色系统

1个色片盘：7个插拔式色片+白光，带双向旋转的彩虹效果

具有多达30个预设CMY及颜色盘混色效果和颜色宏异步运行

可插拔式色片系统，方便更换色片

## 规格

3种通道模式：16/14/23个国际标准DMX512通道

频闪：双铡刀频闪频率最高可达25次每秒，并可选择随机频闪及脉冲频闪

调光：0-100%线性调光

放大：10° -46° 间自由调节

电子整流器：重量更轻，亮度更强，灯泡更稳定

## 显示

美观的蓝白液晶显示：带可充电式电池，无需上电就可以进入菜单设地址码和进行其他设置；待机15秒后按键自动上锁设置，防止误操作，长按菜单键3秒后激活按键

人性化的复位检测设置：长按菜单键和确认键锁住水平垂直扫描复位，可支持灯具在飞机箱内即完成复位检测

## 软件

7个内置程序可供选择

软件升级：通过DMX数据线方便、快捷升级软件

可从控台完成更改DMX地址码，遥控开关灯泡，机器重设，声控模式的转换等功能

显示灯具、灯泡使用时间，方便客户及时了解灯泡使用情况

## 其他功能

输入信号隔离保护功能，保证信号传输稳定，不受干扰

高温自动保护，智能感应温度过高的时候自动关闭灯泡使灯具冷却后再开泡，保证灯具的安全使用

内置无线接收系统：无需连接信号线，信号传输稳定不受干扰

## 电源

AC100-240V, 50/60HZ


## 尺寸重量

包装尺寸: 76.5x46x56cm

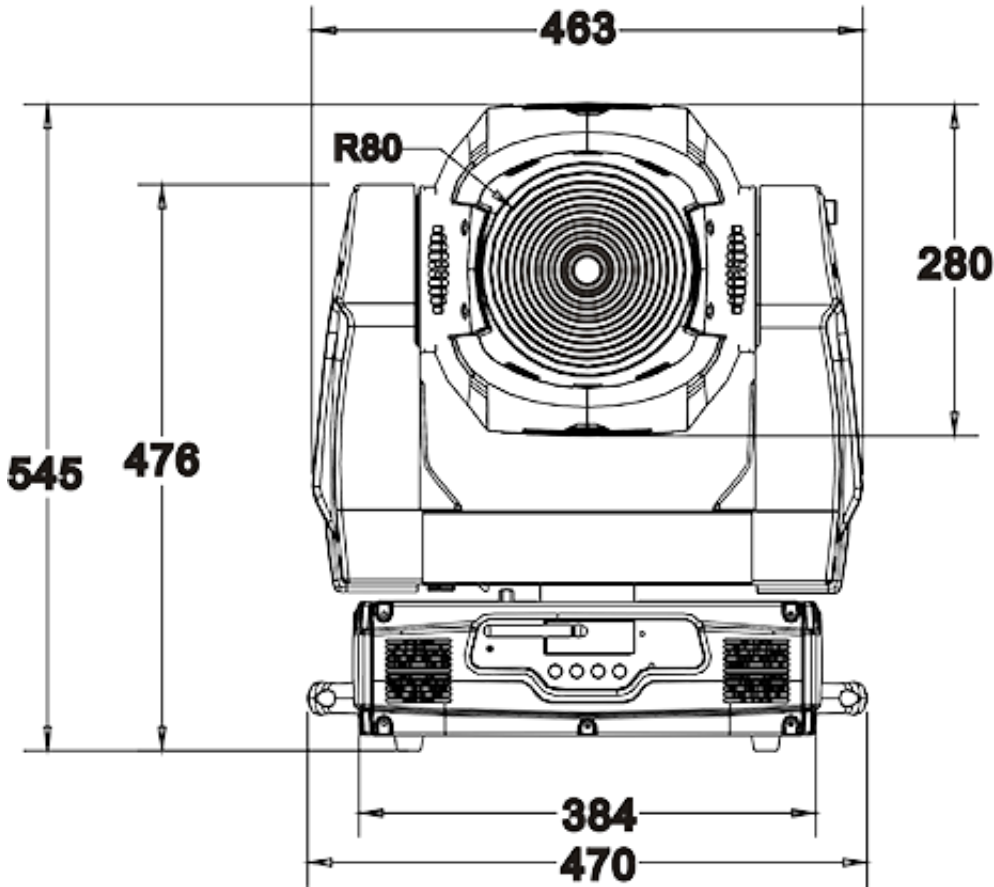
净重: 35kgs

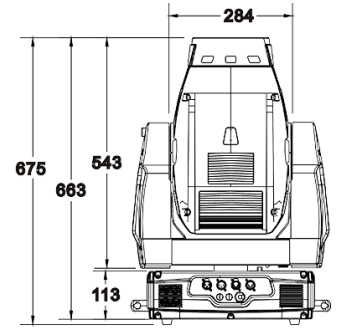
毛重: 40kgs

## 特效

色片盘: 

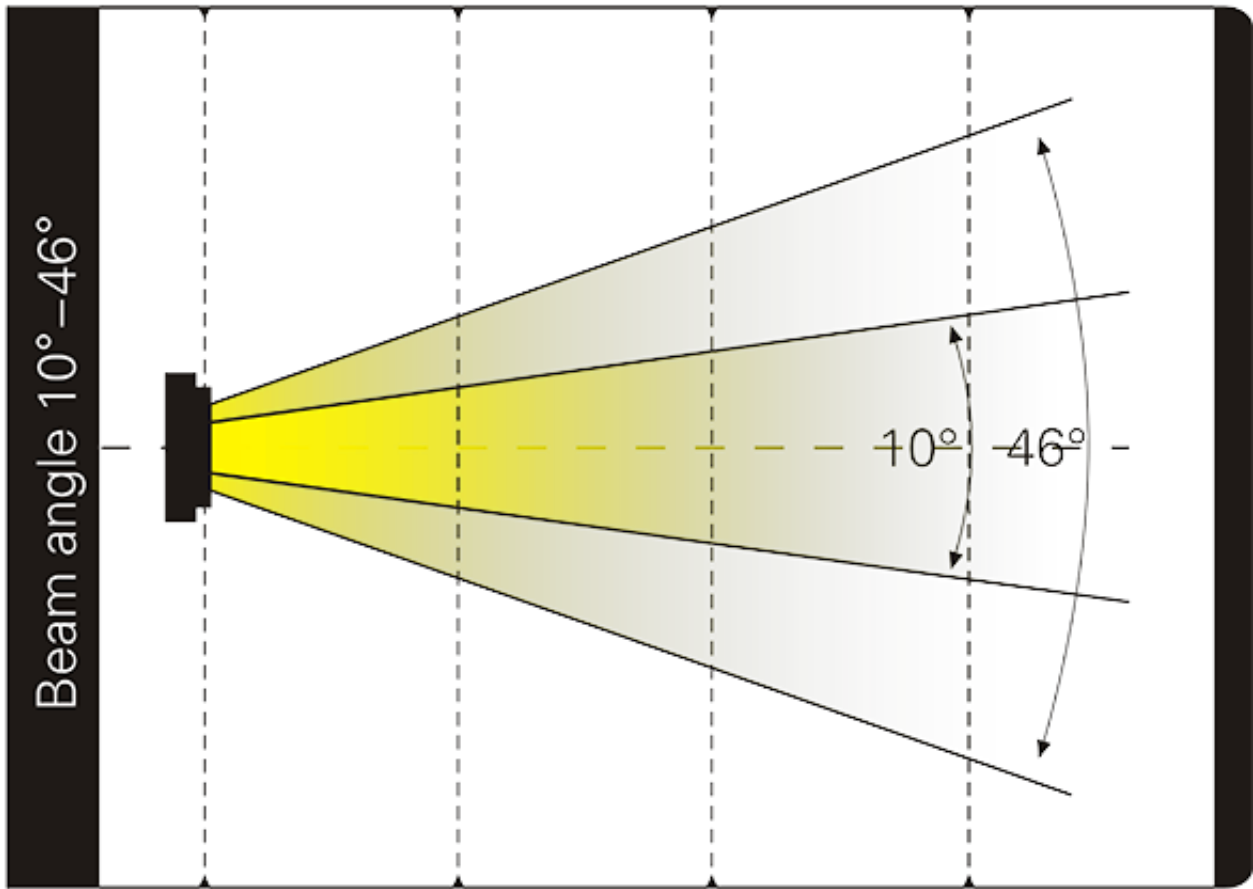
## 尺寸图





## 照度图

	6257	1609	770
Intensity (LUX)	68210	17730	8317



Distance(m)	5	10	15
10° Diameter(m)	Φ0.87	Φ1.40	Φ2.60
46° Diameter(m)	Φ3.25	Φ6.50	Φ9.70

产品参数及图片仅供参考，更改恕不另行通知，具体以实物为准，本公司保留最终解释权。