

光束电脑灯V2000B



产品参数

光学

Philips MSR GOLD 1510 SA/DE(Philips MSR GOLD 1500 FASTFIT可选)

色温：6000K，寿命：750H

扫描

水平扫描：540°或630°(16 bit精度扫描)

垂直扫描：270°(16 bit精度扫描)

先进的扫描系统更加快速，稳定，安静，具有自动纠错的复位功能

颜色

均匀顺滑的CMY+CTO混色系统

色温校正：0-100%线性降色温系统，色温2700K-6500K线性调整

1个色片盘：8个插拔式色片+白光，半色效果，色片可任意定位，带双向旋转的彩虹效果

具有多达30个预设CMY及颜色盘混色效果和颜色宏异步运行

可插拔式色片系统，方便更换色片

图案

1个旋转图案盘：6个插拔式的旋转图案片+白圆，带图案抖动和图案任意定位功能

1个固定图案盘：7个固定图案片+白圆，带图案抖动和图案任意定位功能

可插拔式图案片系统，方便更换图案片

规格

3种通道模式：23/21/35个国际标准DMX512通道

棱镜盘：旋转4棱镜，可正反方向旋转，并具有棱镜定位功能

调焦：电子调焦，超微顺滑调整焦距

光圈：5%-100%顺滑调整焦距

频闪：频率最高可以25次每秒，并可选择随机频闪及脉冲频闪

调光：0-100%线性调光

雾化：均匀的柔光效果

光斑角度：5°，制造接近平行的特殊光束效果

显示

美观的蓝白液晶显示：带可充电式电池，无需上电就可以进入菜单设地址码和进行其他设置；待机15秒后按键自动上锁设置，防止误操作，长按菜单键3秒后激活按键

人性化的复位检测设置：长按菜单键和确认键锁住水平垂直扫描复位，可支持灯具在飞机箱内即完成复位检测

软件

7个内置程序可供选择

软件升级：通过DMX数据线方便、快捷升级软件

可从控制台完成更改DMX地址码，遥控开关灯泡，机器重设，声控模式的转换等功能

显示灯具、灯泡使用时间，方便客户及时了解灯泡使用情况

其他功能

输入信号隔离保护功能，保证信号传输稳定，不受干扰

高温自动保护，智能感应温度过高的时候自动关闭灯泡使灯具冷却后再开泡，保证灯具的安全使用

先进的RDM功能

内置无线接收系统：无需连接信号线，信号传输稳定不受干扰

电源

AC100-240V, 50/60HZ

尺寸重量

包装尺寸：61x45x98cm

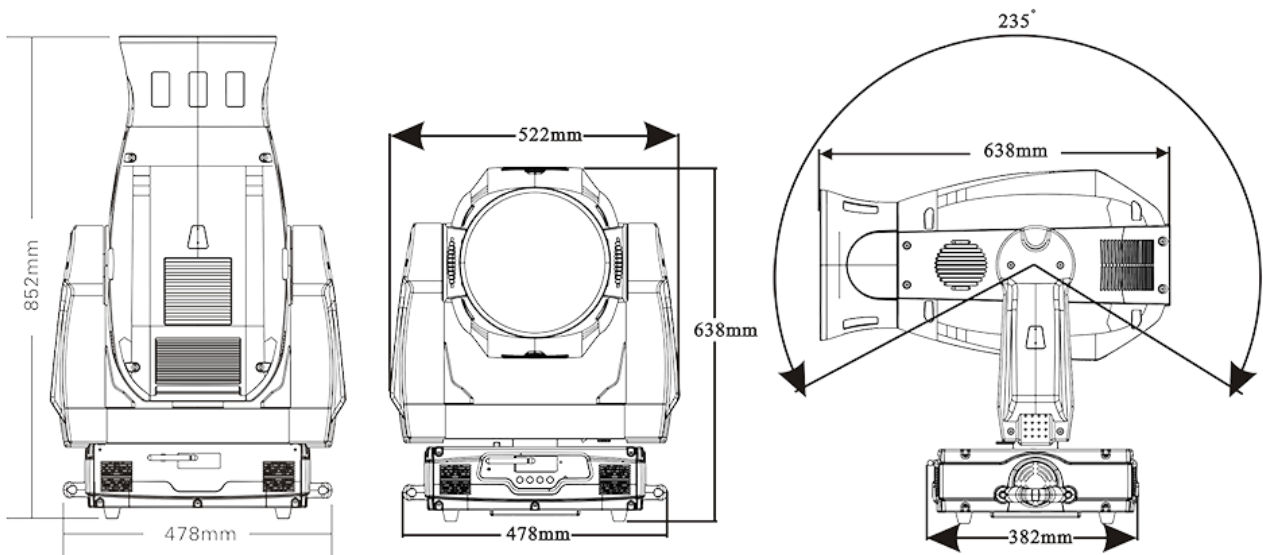
净重：39kgs

毛重：45kgs

特效

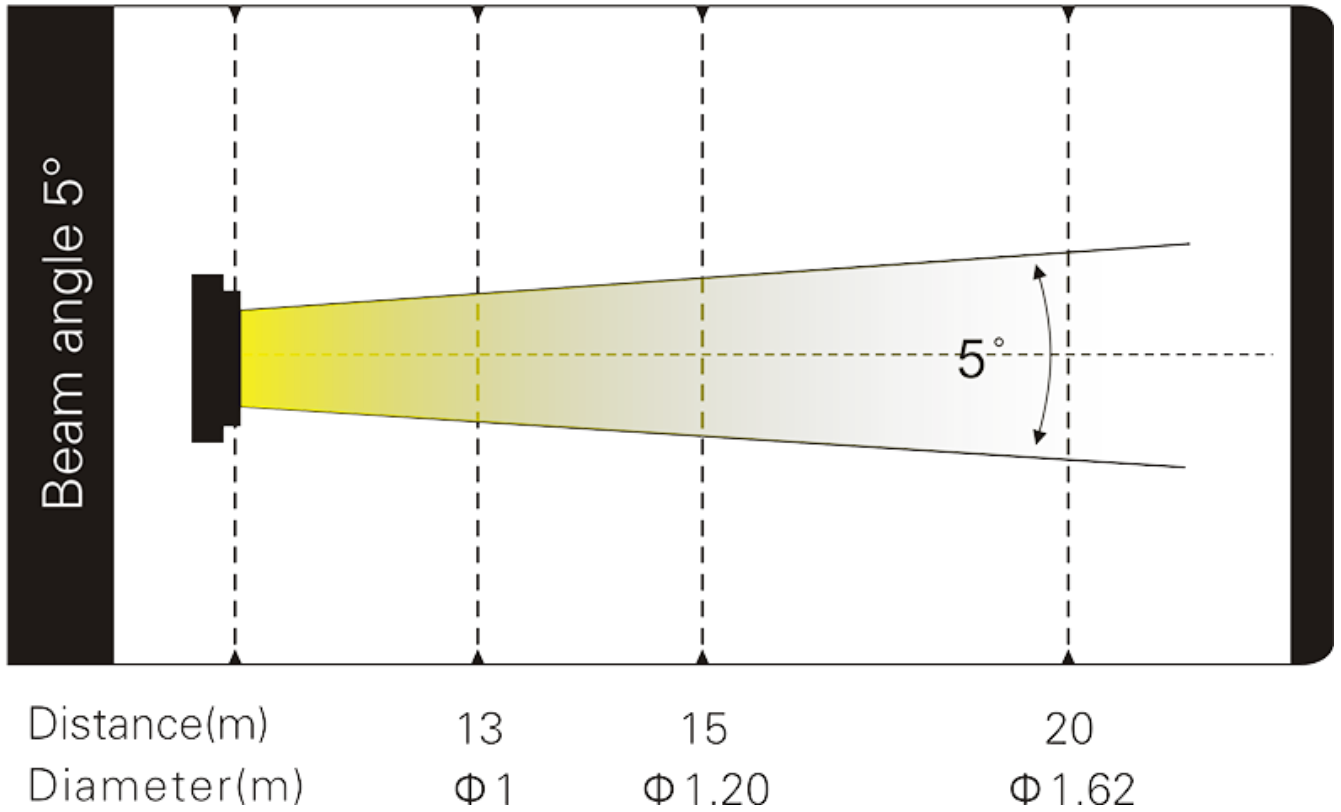


尺寸图



照度图

Intensity LUX 74934 66320 35500



产品参数及图片仅供参考，更改恕不另行通知，具体以实物为准，本公司保留最终解释权。