

## 光束电脑灯PT800B



### 产品参数

#### 光学

灯泡：Philips Platinum 35

色温：7400K，寿命：750H

#### 扫描

水平扫描：540° 或630° (16 bit精度扫描)

垂直扫描：265° (16 bit精度扫描)

先进的扫描系统更加快速，稳定，安静，具有自动纠错的复位功能

#### 颜色

均匀的CMY混色系统

色温校正：0-100%线性降色温系统，色温2700K-6500K线性调整

1个色片盘：8个色片+白光，半色效果，带双向旋转的彩虹效果

#### 图案

1个旋转图案盘：6个插拔式的旋转图案片+白圆，带图案抖动和图案任意定位功能

1个固定图案盘：7个图案片+白圆，带图案抖动和图案任意定位功能

## 规格

3种通道模式：23/21/35个国际标准DMX512通道

棱镜：旋转8棱镜，可正反方向旋转，并具有棱镜宏功能

调焦：电子调焦，超微顺滑调整焦距

频闪：频率最高可以13次每秒，并可选择随机频闪及脉冲频闪

调光：0-100%线性调光

雾化：0-100%均匀的柔光效果

光斑角度：4°

## 显示

先进方便的触摸彩色液晶屏显示：带可充电式电池，无需上电就可以进入菜单设地址码和进行其他设置；待机15秒后按键自动上锁设置，防止误操作，长按菜单键3秒后激活按键

人性化的复位检测设置：长按菜单键和确认键锁住水平垂直扫描复位，可支持灯具在飞机箱内即完成复位检测

## 软件

7个内置程序可供选择

软件升级：通过DMX数据线方便、快捷升级软件

可从控制台完成更改DMX地址码，遥控开关灯泡，机器重设，声控模式的转换等功能

显示灯具、灯泡使用时间，方便客户及时了解灯泡使用情况

## 其他功能

输入信号隔离保护功能，保证信号传输稳定，不受干扰

高温自动保护，智能感应温度过高的时候自动关闭灯泡使灯具冷却后再开泡，保证灯具的安全使用

可选内置无线功能

先进的RDM功能

## 电源

AC100-240V, 50/60HZ

## 尺寸重量

包装尺寸: 60 x 56 x 82cm

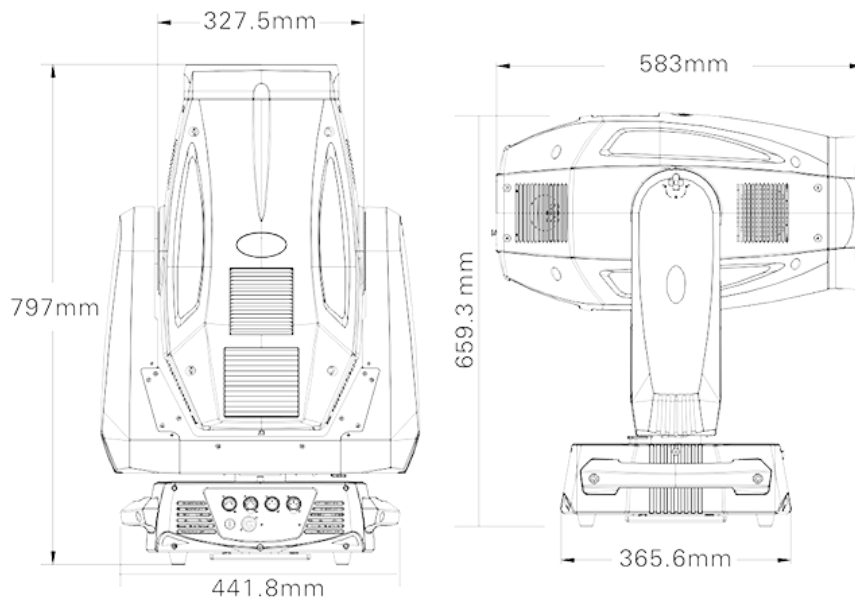
净重: 42.5kgs

毛重: 76.5kgs(飞机箱)

## 特效

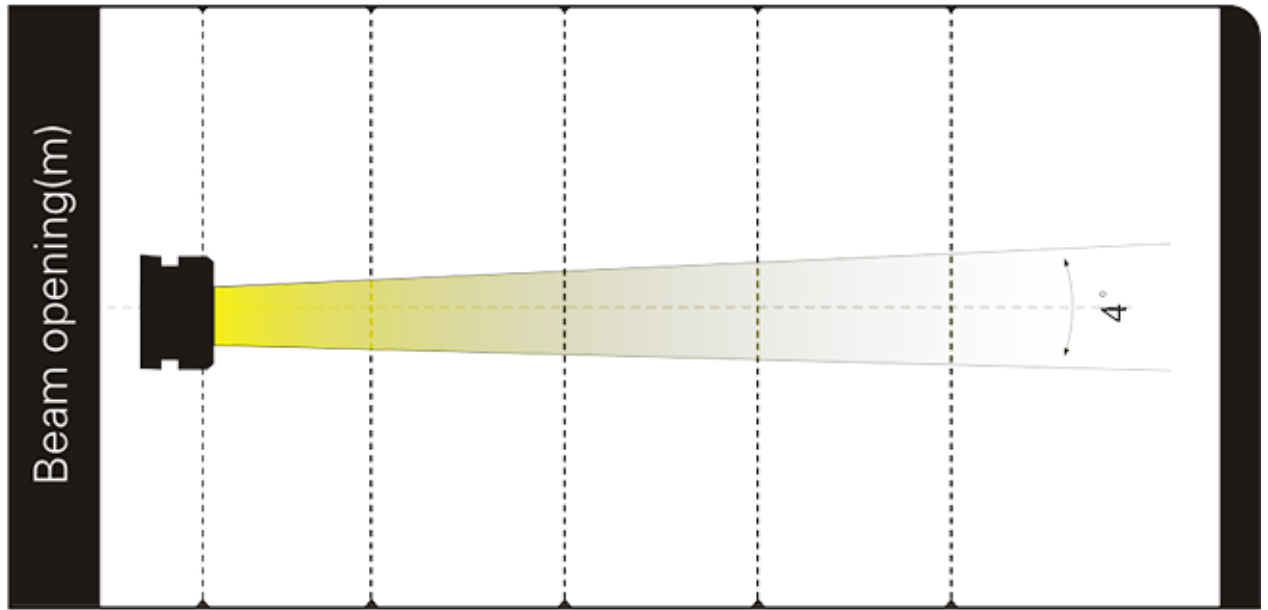


## 尺寸图



## 照度图

Intensity LUX      213418      94852      53354      34147



Distance(m)	10	15	20	25
4° Diameter(m)	Φ0.78	Φ1.17	Φ1.56	Φ1.95

产品参数及图片仅供参考，更改恕不另行通知，具体以实物为准，本公司保留最终解释权。