

PT230B 光束灯



产品参数

光学系统

光源：OSRAM SIRIUS HRI™，230W

色温：8000K

光源寿命：2500小时

扫描

水平扫描:540°或630°（16bit精度扫描）

垂直扫描:270°（16bit精度扫描）

具有自动纠错的复位功能

颜色系统

1个色片盘：11个色片+白光，半色效果，色片可任意定位，带双向旋转的彩虹效果

图案系统

1个旋转图案盘：8个可插拔式图案片+白圆，带图案抖动和图案任意定位功能,图案外径：1

4mm

效果

调焦

光束角：3°

1个棱镜：8棱镜，具有棱镜宏功能

雾化系统

调光：0-100%线性调光

频闪：最高可达25Hz,可以选择随机频闪或脉冲频闪

防护等级

IP20

显示

显示屏：带可充电式电池，无需上电就可以进入菜单设地址码和进行其他设置；待机15秒后按键自动上锁设置，防止误操作，长按菜单键3秒后激活按键

复位检测设置：长按菜单键和确认键锁住水平垂直扫描复位，可支持灯具在飞机箱内即完成复位检测

软件

7个内置程序可供选择

通过DMX数据线升级

可从控台完成更改DMX地址码，遥控开关灯泡，机器重设等功能

显示灯具和光源使用时间

3种通道模式：14/12/18个国际标准通道

控制

输入信号隔离保护功能

高温自动保护

可选内置无线功能

RDM功能

电气参数

电源：AC100-240V, 50/60Hz

整灯功率：350W

尺寸重量

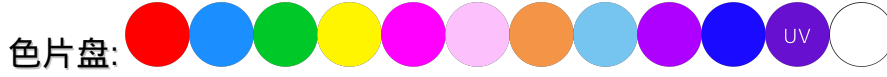
产品尺寸：36.2x33.1x52.6cm

包装尺寸（纸箱）：62.5x45.5x42.5cm

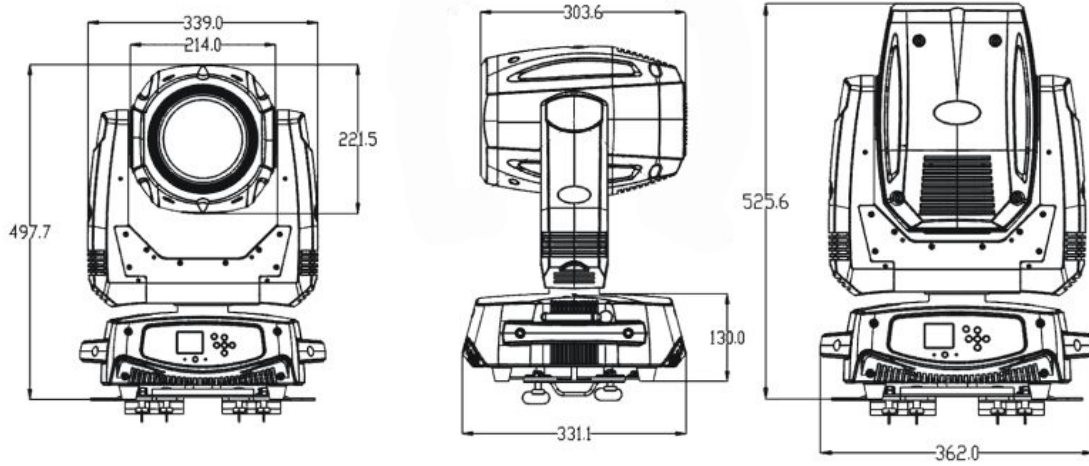
净重：19.0kgs

毛重（纸箱）：25.0kgs

特效

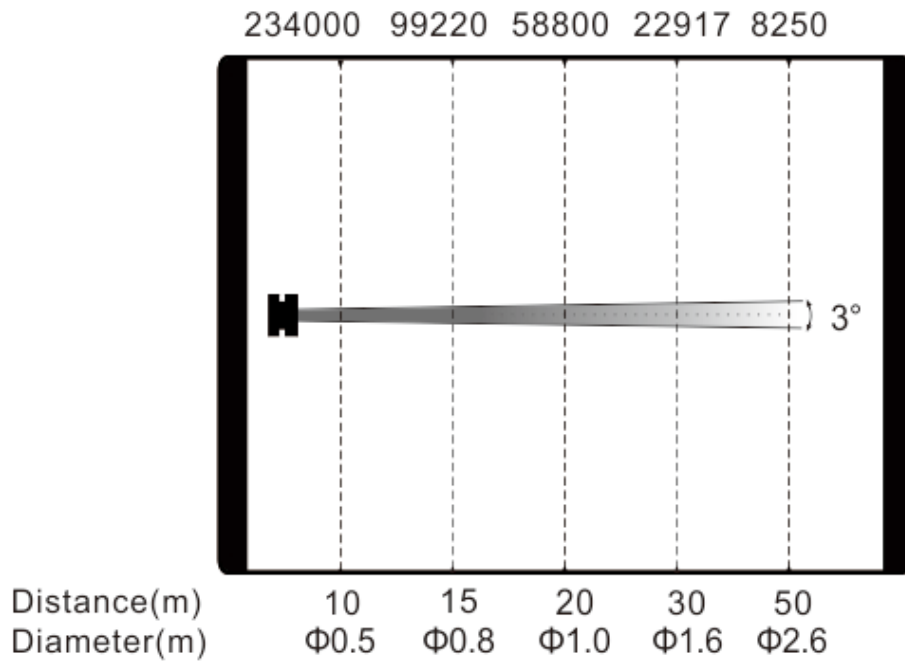


尺寸图



照度图

Intensity LUX(3°)



产品参数及图片仅供参考，更改恕不另行通知，具体以实物为准，本公司保留最终解释权。