

SH9 光束灯

SMART 系列



产品参数

光学系统

光源：MSD Silver 300 LL 铂金灯泡

整灯色温：6500K

光源寿命：可达3000小时

显色指数：Ra 80

光通量：9500lm

照度：232000LUX@15米

扫描

水平扫描：540° (16 bit精度扫描)

垂直扫描：270° (16 bit精度扫描)

具有自动纠错的复位功能

颜色系统

1个色片盘：13个色片+白光，带双向旋转的彩虹效果；1个七彩色效果

图案系统

1个固定图案盘：13个图案+白圆

效果

调焦

光束角度：2°

2个棱镜：8棱镜+48棱镜，可正反方向旋转，可叠加

雾化系统

调光：0-100%线性调光

频闪：可达1-10次/秒或随机频闪

防护等级

IP20

显示

触摸彩色液晶屏

软件

7个内置程序可供选择

通过DMX数据线升级

可从控制台完成更改DMX地址码，机器重设等功能

显示灯具和光源使用时间

1种通道模式:17个国际标准通道

控制

输入信号隔离保护功能

高温自动保护

RDM协议

电气参数

电源：AC220-240V, 50/60Hz

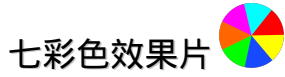
整灯功率：400W

尺寸重量

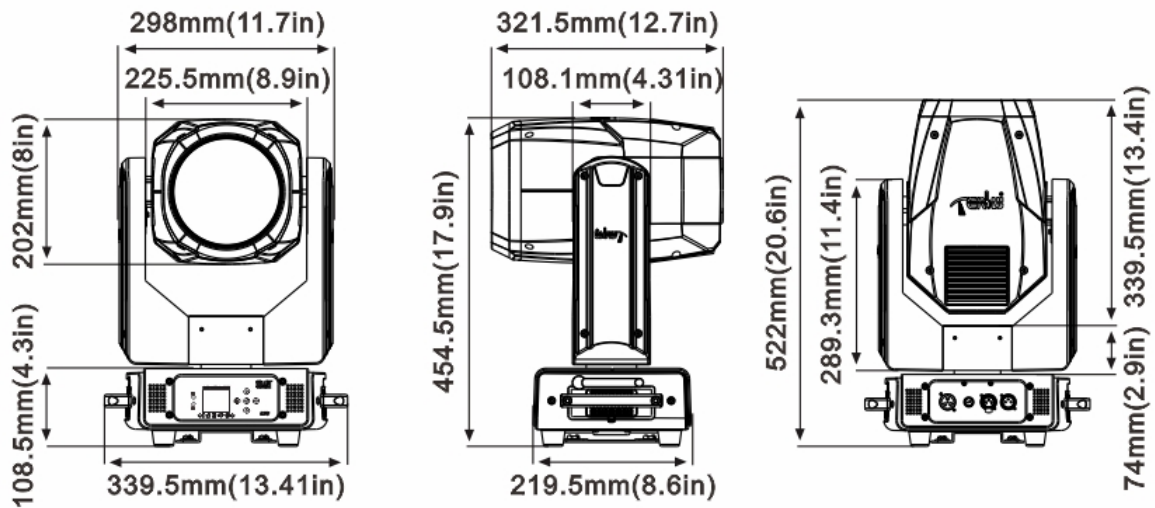
产品尺寸：34.0x22.0x52.2cm

净重：14kg

特效



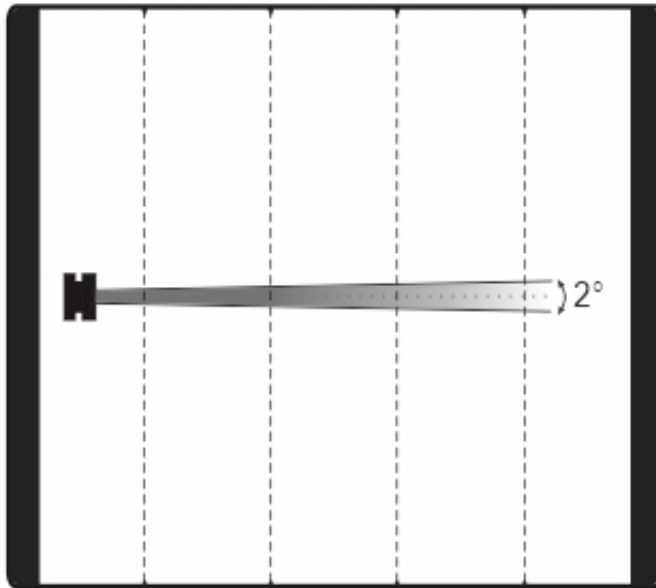
尺寸图



照度图

Intensity LUX (2°)

232000 135000 83520 58000



Distance(m) 5 10 15 20
Diameter(m) Φ 0.555 Φ 0.74 Φ 0.925 Φ 1.11

产品参数及图片仅供参考，更改恕不另行通知，具体以实物为准，本公司保留最终解释权。