

GL12W IP LED防水染色切割灯



产品参数

光学系统

光源：大功率1200W白光LED

灯具色温：6500K

光源寿命：30000小时

灯具显色指数：70

扫描

水平扫描:540°或630°（16bit精度扫描）

垂直扫描:270°（16bit精度扫描）

具有自动纠错的复位功能

颜色系统

CMY+CTO混色系统

1个色片盘：6个不可拔插式色片+白光，半色效果，色片可任意定位，带双向旋转的彩虹效果

图案系统

1个旋转图案盘: 6个旋转图案+白圆

1个动态效果盘

效果

调焦

变焦范围：5° -50°

带自动调焦功能

雾化系统

切割盘(可选)：一组由4个切片组成可控制的光斑切割系统，整个切割系统可做90°旋转

光圈：5%-100%线性调整

调光：0-100%线性调光

频闪：最高可达25Hz,可以选择随机频闪或脉冲频闪

防护等级

IP65

显示

LCD显示屏

软件

通过DMX数据线升级

可从控制台完成更改DMX地址码，机器重设等功能

显示灯具和光源使用时间

2种通道模式:34/56或25/36个国际标准通道

控制

输入信号隔离保护功能

高温自动保护

可选Art-Net控制

RDM协议

电气参数

电源：AC220-240V, 50/60Hz

整灯功率：1650W

尺寸重量

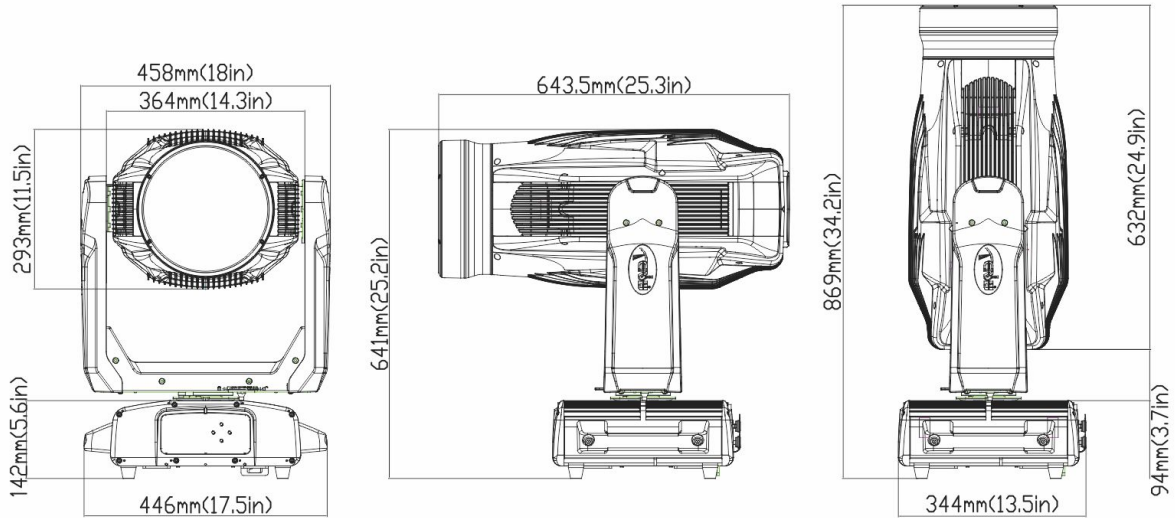
产品尺寸：45.8x34.4x86.9cm

净重：47.6kgs

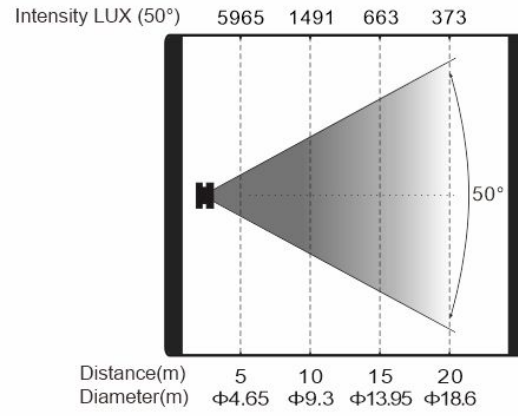
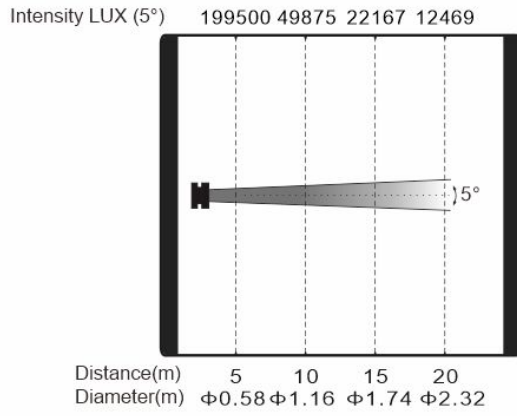
特效



尺寸图



照度图



产品参数及图片仅供参考，更改恕不另行通知，具体以实物为准，本公司保留最终解释权。